

SIEMENS



扫描下载
西门子
低压产品
选型工具



SIRIUS (国产) 控制与保护产品 3RT7 系列

siemens.com.cn



控制电器产品
已经加入
西门子中低压
选型工具

- 西门子中低压选型工具包括电脑版，网页版，手机 APP 版
- 涵盖控制电器产品所有产品线的选型
- 可以实现接触器类产品的快速换型
- 简洁的查询功能，可以快速查询到产品信息及价格



西门子电气产品
事业部 - 工业
(EP-I)
客户服务云平台

西门子电气产品事业部 - 工业 (EP-I) 客户服务云平台



热线号码：4001506060



热线邮箱：cs.4001506060.cn@siemens.com



热线工作时间：周一至周五 8:15~17:15

西门子电气产品事业部 - 工业为您提供全方位的服务体验，您可以直接连线西门子专业的技术支持团队的工程师，探讨并获取各类技术支持，例如：产品参数，故障排查，调试指导，应用推荐以及接线指导等；您也可以申请现场支持，届时会有专业的服务团队为您提供现场故障排查，返厂检测维修等服务。

SIRIUS (国产) 3RT7

产品目录 • 2021



3RV6/3RV5 断路器

1

3RT7 接触器

2

3RU7 热过载继电器

3

3RH7 中间继电器

4

3RV6/3RV5 断路器



1/2	介绍
1/3	通用数据
1/6	电动机保护 选型和订货信息
1/7	起动组合短路保护 选型和订货信息
1/8	变压器保护 选型和订货信息
1/9	附件 选型和订货信息
1/15	技术参数
1/19	尺寸图
1/21	线路图

3RV6/3RV5 断路器

介绍

概述



型号	3RV60/3RV50	3RV63/3RV53	3RV64/3RV54
SIRIUS (国产) 3RV6/3RV5 断路器, 最大至 100 A			
应用类别			
系统保护	✓ ¹⁾	—	—
电动机保护	✓	—	—
起动组合短路保护	—	✓	—
变压器保护	—	—	✓
尺寸规格	S00, S0 / S2, S3	S00, S0 / S2, S3	S00, S0 / S2
额定电流 I_n			
规格 S00	A 至 16	至 16	至 16
规格 S0	A 至 40	至 40	至 25
规格 S2	A 至 50	至 50	至 40
规格 S3	A 至 100	至 100	—
额定操作电压 U_e 依据 IEC 标准	V 690 (交流) ²⁾	690 (交流) ²⁾	690 (交流) ²⁾
额定频率	Hz 50/60	50/60	50/60
脱扣等级	CLASS 10	—	CLASS 10
热过载脱扣电流整定范围	A 0.11 ... 0.16 至 34 ... 40 / 11 ... 16 至 80 ... 100	无 ³⁾	0.11 ... 0.16 至 20 ... 25 / 11 ... 16 至 28 ... 40
短路脱扣电流	13 倍额定电流	13 倍额定电流	20 倍额定电流
额定极限短路分断能力 I_{cu} 交流 400 V	kA 20, 55, 100 / 50	20, 55, 100 / 50	55, 100 / 50
页数	1/6	1/7	1/8
常用附件			
适用规格	S00 S0 S2 S3	S00 S0 S2 S3	S00 S0 S2
辅助触点	✓ ✓ ✓ ✓	✓ ✓ ✓ ✓	✓ ✓ ✓
故障信号触点	✓ ✓ ✓ ✓	✓ ✓ ✓ ✓	✓ ✓ ✓
欠压脱扣器	✓ ✓ ✓ ✓	✓ ✓ ✓ ✓	✓ ✓ ✓
分励脱扣器	✓ ✓ ✓ ✓	✓ ✓ ✓ ✓	✓ ✓ ✓
三相绝缘母线系统	✓ ✓ ✓ —	✓ ✓ ✓ —	✓ ✓ ✓
门耦合旋转操作机构	✓ ✓ ✓ ✓	✓ ✓ ✓ ✓	✓ ✓ ✓
与接触器的连接模块	✓ ✓ ✓ ✓	✓ ✓ ✓ ✓	✓ ✓ ✓
固定安装件	✓ ✓ — —	✓ ✓ — —	✓ ✓ —
页数	1/9 至 1/14		

- ✓ 有此功能或可使用此附件
- 没有此功能或不可使用此附件

- ¹⁾ 适用于三相对称负载。
- ²⁾ 使用塑料防护罩附件时为交流 500 V。
- ³⁾ 对于电动机过载保护, 必须使用合适的过载继电器。

概述



3RV6/3RV5 断路器为紧凑型限流电动机起动保护断路器，可用于三相感应电动机（交流 400 V 时功率最大至 45 kW）和其他负载（额定电流最大至 100 A）的开合和保护。

规格注释

3RV6/3RV5 断路器包括 4 种规格：

- S00 规格 — 45 mm 宽，
最大额定电流 16 A，
交流 400 V 时适用感应电动机最大 7.5 kW。
- S0 规格 — 45 mm 宽，
最大额定电流 40 A，
交流 400 V 时适用感应电动机最大 18.5 kW。
- S2 规格 — 55 mm 宽，
最大额定电流 50 A，
交流 400 V 时适用感应电动机最大 25 kW。
- S3 规格 — 70 mm 宽，
最大额定电流 100 A，
交流 400 V 时适用感应电动机最大 45 kW。

应用

操作条件

3RV6/3RV5 断路器适用于任何一种气候，应用于封闭空间正常操作环境中（例如无尘埃，无腐蚀性气体或有害气体）。安装在灰尘和潮湿场所时，需要装配合适的防护罩。

3RV6/3RV5 断路器可以从顶部或底部进线。

断路器允许的环境温度、最大分断能力、脱扣动作电流和其它条件，参考本章具体技术数据和脱扣特性曲线。

3RV6/3RV5 断路器可以在 IT 系统（IT 网络）中使用，但应考虑到在 IT 系统中不同的短路分断能力。

即便是相同额定功率的电动机，由于瞬时峰值电流，其工作电流、起动电流以及电流峰值也是各不相同的。因此，选择表格中的电动机额定值只能代表指导数据，电动机的实际额定数据和起动数据对选择合适的断路器是非常重要的。这一原则同样适用于变压器保护用断路器。

应用类别

3RV6/3RV5 断路器可用于：

- 电动机保护
- 系统保护
- 起动器组合短路保护
- 变压器保护
- 作为主开关和急停开关
- 直流回路

订货号含义

订货号位数	第 1-3 位	第 4 位	第 5 位	第 6 位	第 7 位	第 8 位	第 9 位	第 10 位	第 11 位	第 12 位
断路器	□□□	□	□	□	□	—	□	□	□	□
国产 SIRIUS 断路器	3 R V	6 或 5								
保护类型（0：电动机保护，3：短路保护，4：变压器保护）			□							
规格（1：S00，2：S0，3：S2，4：S3）				□						
分断能力					1					
过载脱扣电流设定范围						□	□			
脱扣等级（CLASS 10）								□		
连接方式（螺钉端子）									1	
带或不带辅助触点										□
示例	3 R V	6	0	1	1	—	1	A	A	1 0

注意：

此处订货号含义解释仅供参考，详见“选型和订货信息”。

3RV6/3RV5 断路器

通用数据

设计

螺钉接线端子

S00/S0 规格的 3RV6 断路器，配有带紧固螺钉和压线片的端子，允许连接 2 根截面积不同的导线。

S2 和 S3 规格的 3RV5 断路器的盒式接线端子同样可以连接 2 根截面积不同的导线。除了 S3 规格的断路器（配有 4 mm 六角螺钉）外，所有的端子螺钉都用 2 号米字型螺丝刀紧固。

为了把导线连接到电缆固定头或接线柱上，可以拆除 S3 电动机保护断路器的盒式端子，并加装 3RT5946-4EA1 端子防护罩，用于指触防护，并保证必要的电气间隙和爬电距离。

安装

3RV6/3RV5 断路器可卡装在 35 mm 标准导轨上。

S3 规格电动机保护断路器需要使用高 15 mm 的标准导轨，也可以使用 75 mm 标准导轨。

S2 和 S3 规格断路器还可以直接用螺钉固定在底板上。

S00 和 S0 规格可选用 3RV6928-0B 插接片，用于直接螺钉固定在底板上。

功能

脱扣器

3RV6/3RV5 电动机保护断路器配有反时限双金属热过载脱扣器以及瞬时过电流脱扣器（电磁短路脱扣器）。

热过载脱扣电流可以按照负载电流进行调整。为了在起动机时不出现故障，短路脱扣电流按 13 倍断路器额定电流固定设置。

为了防止较高的变压器浪涌电流引起脱扣，用于电源侧变压器保护的断路器则按 20 倍于变压器的额定电流进行短路脱扣电流设置。

脱扣等级

热过载脱扣器的脱扣等级基于 7.2 倍冷态工作电流时的脱扣时间 (t_A)（摘自 IEC 60947-4 标准）：

- CLASS 10A: $2s < t_A \leq 10s$
- CLASS 10: $4s < t_A \leq 10s$
- CLASS 20: $6s < t_A \leq 20s$
- CLASS 30: $9s < t_A \leq 30s$

电动机保护断路器必须在该时间范围内脱扣。

操作机构

3RV6/3RV5 断路器通过旋转操作机构工作。断路器脱扣时，旋转操作机构将会切换到“已脱扣”位置进行指示。在断路器重新闭合之前，必须手动复位旋转操作机构到“0”位置，以防止断路器在排除故障之前误合闸，在此之后断路器才能置于“1”位置。

所有旋转操纵机构都可使用一把挂锁锁定在“0”位置（挂锁钩环直径 3.5 mm ~ 4.5 mm）。

3RV6/3RV5 断路器的隔离功能符合标准 IEC 60947-2。

配置

防止意外脱扣

由于电动机保护断路器具备缺相保护功能，在连接时务必使三相均有电流通过。

短路保护

出现短路时，3RV6/3RV5 断路器的短路脱扣器可隔离出现故障的负载馈电器与电源，从而防止进一步损失。

3RV6/3RV5 断路器绝大多数型号在交流 400 V 下的额定极限短路分断能力可达 50 kA 以上，短路保护可靠性极高，因为通常不会遇到如此高的短路电流。

电机保护

3RV60/3RV50 电动机保护断路器的脱扣特性主要设计用于保护三相感应电机。

保护电机的额定电流 I_n 可在设置旋钮中调节。短路脱扣电流固定设置为电动机保护断路器额定电流的 13 倍。这样，电机在启动时就能不发生故障脱扣并且能受到适当保护。

如果由于相线故障而产生断相以及过电流，则电动机保护断路器的缺相保护保证及时脱扣。

配有热过载脱扣器的电动机保护断路器的设计脱扣等级为 CLASS 10。

系统保护

用于电机保护的 3RV60/3RV50 电动机保护断路器也可用于系统保护。

为了防止由于缺相保护而过早脱扣，保护对象必须为三相对称负载。如果是单相负载，电路必须串联。

起动组合的短路保护

3RV63/3RV53 断路器通过与接触器和过载继电器组合，可用于起动组合的短路保护。

与保护电机的电动机保护断路器一样，3RV63/3RV53 断路器也配有短路脱扣器，其脱扣值按 13 倍断路器的额定电流进行固定设置，不含过载脱扣器。

一旦发生过载，过载继电器就会触发接触器断开，而断路器保持闭合状态。只有在馈线中发生短路时，断路器才会脱扣。

由于用于起动组合的断路器不能独自保护电机，本身不能防止过载，所以必须与过载继电器配套使用。

变压器保护

当在电源侧保护控制变压器时，接通变压器时产生的瞬时电流经常会引起保护机构的误脱扣。

因此，用于保护变压器的 3RV64/3RV54 断路器短路脱扣值均按 20 倍的额定电流值进行固定设置，因而可以用来在电源侧保护浪涌峰值电流是额定电流 30 倍的变压器。

浪涌电流较低的控制变压器不需要使用此类断路器，可使用用于电机保护的 3RV60/3RV50 电动机保护断路器。

主开关和急停开关

3RV6/3RV5 断路器具有符合 IEC 60947-2 的隔离功能，可用作主开关和急停开关。

脱扣特性曲线

右图脱扣特性曲线根据 IEC 60 947 标准绘制。

右图反时限过载脱扣器（热过载脱扣器）的时间/电流特性曲线适用于直流和交流负载，频率 0 ~ 400 Hz。

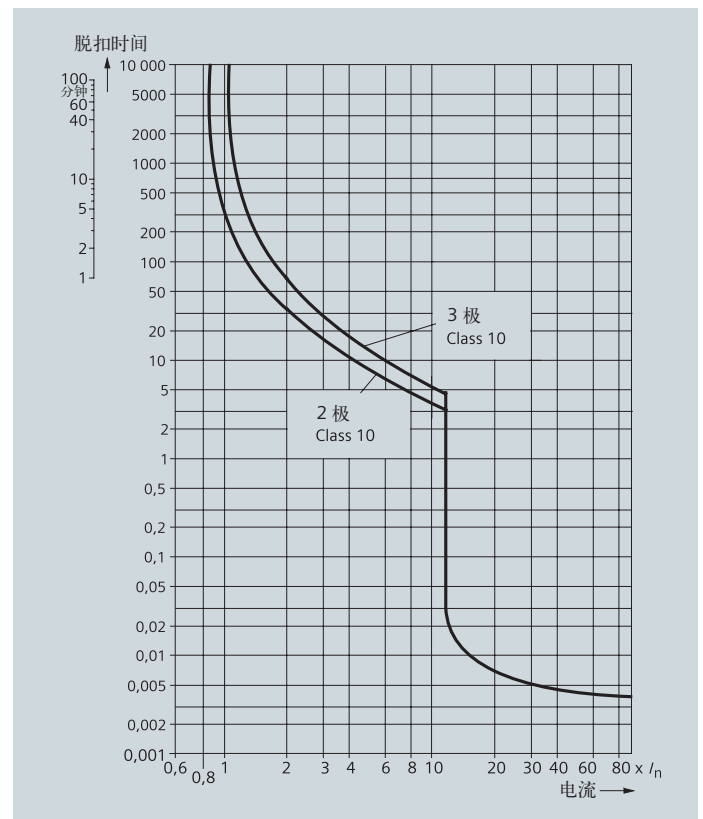
右图特性曲线对应冷态下的特性。在工作温度下，热过载脱扣器的脱扣时间将减少 25%。

在正常工作条件下，断路器的三极都必须加载。保护单相或直流负载时，断路器三极必须串联。

对于 2 极和 3 极加载，当电流为设定电流的 3 倍以上时，脱扣时间最大误差为 $\pm 20\%$ 。

右图瞬时电磁式过电流脱扣器（短路脱扣器）的脱扣特性曲线基于设定电流 I_n ，对于配有可调热过载脱扣器的电动机保护断路器， I_n 对应设定范围的最大值。如果电流设置为其它值，则短路脱扣器的脱扣电流实际倍数增加。

电磁式过电流脱扣器的特性曲线对应工作频率 50/60 Hz。对于较低的工作频率（例如 $16 \frac{2}{3}$ Hz），至 400 Hz 的更高频率，以及直流负载，必须考虑相应的修正系数。



图：3RV6/3RV5 的典型时间/电流特性曲线

3RV6/3RV5 断路器

电动机保护

选型和订货信息

脱扣等级 CLASS 10, 螺钉接线端子, 带或不带辅助触点

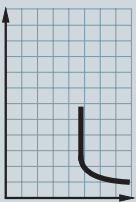

额定电流		适用于三相交流电动机 ¹⁾ 功率	热过载脱扣器整定电流范围	短路脱扣电流	交流 400 V 条件下的极限短路分断能力	无辅助触点	重量	带横向安装 1NO+1NC 辅助触点	重量
I_n	P		I_{set}	I_{cu}		订货号	kg	订货号	kg
A	kW	A	A	kA					
S00 规格									
0.16	0.04	0.11 ... 0.16	2.1	100	3RV6011-0AA10	0.260	3RV6011-0AA15	0.280	
0.2	0.06	0.14 ... 0.2	2.6	100	3RV6011-0BA10	0.260	3RV6011-0BA15	0.280	
0.25	0.06	0.18 ... 0.25	3.3	100	3RV6011-0CA10	0.260	3RV6011-0CA15	0.280	
0.32	0.09	0.22 ... 0.32	4.2	100	3RV6011-0DA10	0.260	3RV6011-0DA15	0.280	
0.4	0.09	0.28 ... 0.4	5.2	100	3RV6011-0EA10	0.260	3RV6011-0EA15	0.280	
0.5	0.12	0.35 ... 0.5	6.5	100	3RV6011-0FA10	0.260	3RV6011-0FA15	0.280	
0.63	0.18	0.45 ... 0.63	8.2	100	3RV6011-0GA10	0.260	3RV6011-0GA15	0.280	
0.8	0.18	0.55 ... 0.8	10	100	3RV6011-0HA10	0.260	3RV6011-0HA15	0.280	
1	0.25	0.7 ... 1	13	100	3RV6011-0JA10	0.320	3RV6011-0JA15	0.340	
1.25	0.37	0.9 ... 1.25	16	100	3RV6011-0KA10	0.320	3RV6011-0KA15	0.340	
1.6	0.55	1.1 ... 1.6	21	100	3RV6011-1AA10	0.320	3RV6011-1AA15	0.340	
2	0.75	1.4 ... 2	26	100	3RV6011-1BA10	0.320	3RV6011-1BA15	0.340	
2.5	0.75	1.8 ... 2.5	33	100	3RV6011-1CA10	0.320	3RV6011-1CA15	0.340	
3.2	1.1	2.2 ... 3.2	42	100	3RV6011-1DA10	0.330	3RV6011-1DA15	0.350	
4	1.5	2.8 ... 4	52	100	3RV6011-1EA10	0.320	3RV6011-1EA15	0.340	
5	1.5	3.5 ... 5	65	100	3RV6011-1FA10	0.330	3RV6011-1FA15	0.350	
6.3	2.2	4.5 ... 6.3	82	100	3RV6011-1GA10	0.330	3RV6011-1GA15	0.350	
8	3	5.5 ... 8	104	100	3RV6011-1HA10	0.330	3RV6011-1HA15	0.350	
10	4	7 ... 10	130	100	3RV6011-1JA10	0.330	3RV6011-1JA15	0.350	
12.5	5.5	9 ... 12.5	163	100	3RV6011-1KA10	0.330	3RV6011-1KA15	0.350	
16	7.5	11 ... 16	208	55	3RV6011-4AA10	0.340	3RV6011-4AA15	0.360	
S0 规格									
16	7.5	11 ... 16	208	55	3RV6021-4AA10	0.340	3RV6021-4AA15	0.360	
20	7.5	14 ... 20	260	55	3RV6021-4BA10	0.340	3RV6021-4BA15	0.360	
22	11	17 ... 22	286	55	3RV6021-4CA10	0.340	3RV6021-4CA15	0.360	
25	11	20 ... 25	325	55	3RV6021-4DA10	0.340	3RV6021-4DA15	0.360	
28	15	23 ... 28	364	55	3RV6021-4NA10	0.350	3RV6021-4NA15	0.370	
32	15	27 ... 32	400	55	3RV6021-4EA10	0.350	3RV6021-4EA15	0.370	
36 ²⁾	18.5	30 ... 36	432	20	3RV6021-4PA10	0.360	3RV6021-4PA15	0.380	
40 ²⁾	18.5	34 ... 40	480	20	3RV6021-4FA10	0.360	3RV6021-4FA15	0.380	
S2 规格									
16	7.5	11 ... 16	208	50	3RV5031-4AA10	1.046	—	—	
20	7.5	14 ... 20	260	50	3RV5031-4BA10	1.043	—	—	
25	11	18 ... 25	325	50	3RV5031-4DA10	1.031	—	—	
32	15	22 ... 32	416	50	3RV5031-4EA10	1.028	—	—	
40	18.5	28 ... 40	520	50	3RV5031-4FA10	1.047	—	—	
45	22	36 ... 45	585	50	3RV5031-4GA10	1.039	—	—	
50	22	40 ... 50	650	50	3RV5031-4HA10	1.027	—	—	
S3 规格									
40	18.5	28 ... 40	520	50	3RV5041-4FA10	2.219	—	—	
50	22	36 ... 50	650	50	3RV5041-4HA10	2.240	—	—	
63	30	45 ... 63	819	50	3RV5041-4JA10	2.247	—	—	
75	37	57 ... 75	975	50	3RV5041-4KA10	2.253	—	—	
90	45	70 ... 90	1170	50	3RV5041-4LA10	2.280	—	—	
100	45	80 ... 100	1235	50	3RV5041-4MA10	2.295	—	—	

¹⁾ 对应于交流 50 Hz, 400 V 条件下四极标准电机的数据。选型时应依据被保护电机的实际启动数据和额定数据。

²⁾ 设备不能并排安装且不能通过连接模块和接触器组装, 两侧间隙需大于 9 mm。辅助触点可单独订货 (参见“可加装附件”)。

选型和订货信息

螺钉接线端子，不带辅助触点

额定 电流	适用于三相 交流电动机 ¹⁾ 功率	热过载脱扣器 整定电流范围	短路脱扣 电流	交流 400 V 条 件下的极限短 路分断能力	订货号	重量
I_n A	P kW	 A	 A	I_{cu} kA		kg
S00 规格						
0.16	0.04	无	2.1	100	3RV6311-0AC10	0.260
0.2	0.06	无	2.6	100	3RV6311-0BC10	0.260
0.25	0.06	无	3.3	100	3RV6311-0CC10	0.260
0.32	0.09	无	4.2	100	3RV6311-0DC10	0.260
0.4	0.09	无	5.2	100	3RV6311-0EC10	0.260
0.5	0.12	无	6.5	100	3RV6311-0FC10	0.260
0.63	0.18	无	8.2	100	3RV6311-0GC10	0.260
0.8	0.18	无	10	100	3RV6311-0HC10	0.260
1	0.25	无	13	100	3RV6311-0JC10	0.320
1.25	0.37	无	16	100	3RV6311-0KC10	0.320
1.6	0.55	无	21	100	3RV6311-1AC10	0.320
2	0.75	无	26	100	3RV6311-1BC10	0.320
2.5	0.75	无	33	100	3RV6311-1CC10	0.320
3.2	1.1	无	42	100	3RV6311-1DC10	0.320
4	1.5	无	52	100	3RV6311-1EC10	0.320
5	1.5	无	65	100	3RV6311-1FC10	0.320
6.3	2.2	无	82	100	3RV6311-1GC10	0.330
8	3	无	104	100	3RV6311-1HC10	0.320
10	4	无	130	100	3RV6311-1JC10	0.330
12.5	5.5	无	163	100	3RV6311-1KC10	0.320
16	7.5	无	208	55	3RV6311-4AC10	0.330
S0 规格						
16	7.5	无	208	55	3RV6321-4AC10	0.340
20	7.5	无	260	55	3RV6321-4BC10	0.330
22	11	无	286	55	3RV6321-4CC10	0.330
25	11	无	325	55	3RV6321-4DC10	0.340
28	15	无	364	55	3RV6321-4NC10	0.350
32	15	无	400	55	3RV6321-4EC10	0.350
36	18.5	无	432	20	3RV6321-4PC10	0.360
40	18.5	无	480	20	3RV6321-4FC10	0.360
S2 规格						
16	7.5	无	208	50	3RV5331-4AC10	1.038
20	7.5	无	260	50	3RV5331-4BC10	1.037
25	11	无	325	50	3RV5331-4DC10	1.014
32	15	无	416	50	3RV5331-4EC10	1.018
40	18.5	无	520	50	3RV5331-4FC10	1.033
45	22	无	585	50	3RV5331-4GC10	1.040
50	22	无	650	50	3RV5331-4HC10	1.019
S3 规格						
40	18.5	无	520	50	3RV5341-4FC10	2.197
50	22	无	650	50	3RV5341-4HC10	2.227
63	30	无	819	50	3RV5341-4JC10	2.244
75	37	无	975	50	3RV5341-4KC10	2.247
90	45	无	1170	50	3RV5341-4LC10	2.269
100	45	无	1235	50	3RV5341-4MC10	2.292

¹⁾ 对应于交流 50 Hz, 400 V 条件下四极标准电机的数据。选型时应依据被保护电机的实际起动数据和额定数据。辅助触点可单独订货(参见“可加装附件”)。

3RV6/3RV5 断路器

变压器保护

选型和订货信息

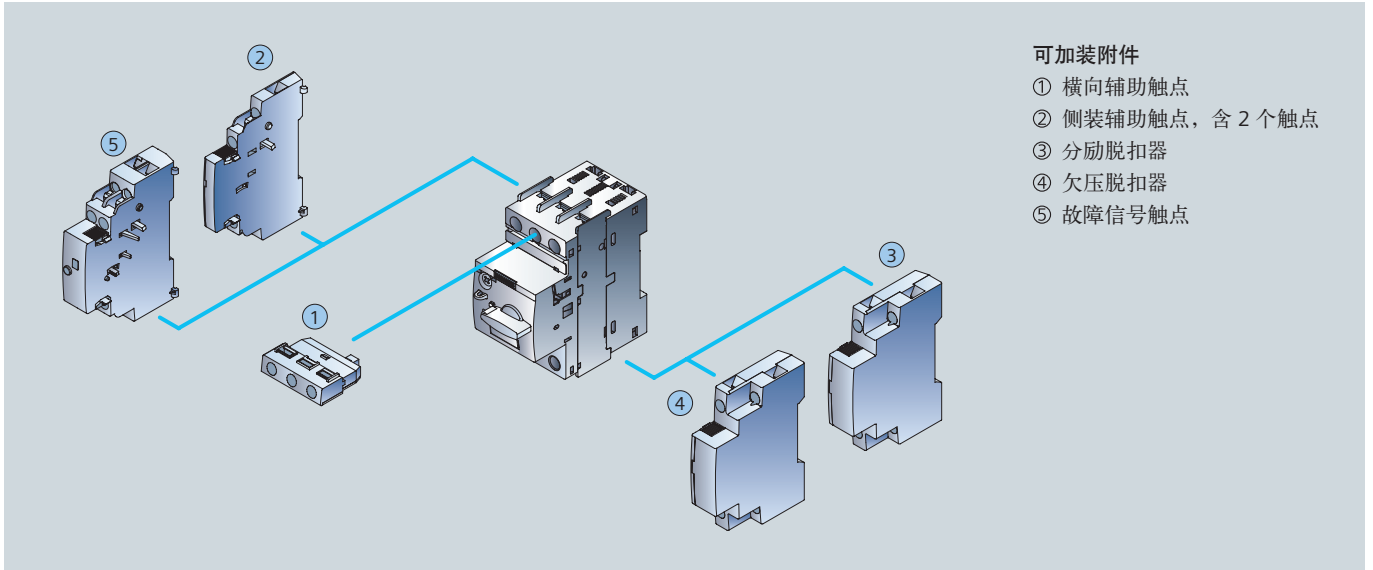
脱扣等级 CLASS 10, 螺钉接线端子, 不带辅助触点

额定 电流	热过载脱扣器 整定电流范围	短路脱扣 电流	交流 400 V 条 件下的极限短 路分断能力	订货号	重量
I_n A	I_{set} A	I_{sc} A	I_{cu} kA		kg
S00 规格					
0.16	0.11 ... 0.16	3.3	100	3RV6411-0AA10	0.260
0.2	0.14 ... 0.2	4.2	100	3RV6411-0BA10	0.260
0.25	0.18 ... 0.25	5.2	100	3RV6411-0CA10	0.260
0.32	0.22 ... 0.32	6.5	100	3RV6411-0DA10	0.260
0.4	0.28 ... 0.4	8.2	100	3RV6411-0EA10	0.260
0.5	0.35 ... 0.5	10	100	3RV6411-0FA10	0.260
0.63	0.45 ... 0.63	13	100	3RV6411-0GA10	0.260
0.8	0.55 ... 0.8	16	100	3RV6411-0HA10	0.320
1	0.7 ... 1	21	100	3RV6411-0JA10	0.320
1.25	0.9 ... 1.25	26	100	3RV6411-0KA10	0.320
1.6	1.1 ... 1.6	33	100	3RV6411-1AA10	0.320
2	1.4 ... 2	42	100	3RV6411-1BA10	0.320
2.5	1.8 ... 2.5	52	100	3RV6411-1CA10	0.320
3.2	2.2 ... 3.2	65	100	3RV6411-1DA10	0.330
4	2.8 ... 4	82	100	3RV6411-1EA10	0.330
5	3.5 ... 5	104	100	3RV6411-1FA10	0.330
6.3	4.5 ... 6.3	130	100	3RV6411-1GA10	0.330
8	5.5 ... 8	163	100	3RV6411-1HA10	0.320
10	7 ... 10	208	100	3RV6411-1JA10	0.330
12.5	9 ... 12.5	260	100	3RV6411-1KA10	0.330
16	11 ... 16	286	55	3RV6411-4AA10	0.330
S0 规格					
16	11 ... 16	286	55	3RV6421-4AA10	0.340
20	14 ... 20	325	55	3RV6421-4BA10	0.320
22	17 ... 22	364	55	3RV6421-4CA10	0.350
25	20 ... 25	400	55	3RV6421-4DA10	0.350
S2 规格					
16	11 ... 16	325	50	3RV5431-4AA10	1.029
20	14 ... 20	416	50	3RV5431-4BA10	1.034
25	18 ... 25	520	50	3RV5431-4DA10	1.038
32	22 ... 32	660	50	3RV5431-4EA10	1.029
40	28 ... 40	836	50	3RV5431-4FA10	1.039

辅助触点可单独订货（参见“可加装附件”）。

概述

下图所示 3RV6/3RV5 断路器常用附件可以加装于各种规格，详细选型参考 1/10 页。



图：3RV6/3RV5 断路器常用加装附件

注意：当②和⑤同时使用的时候，先安装⑤，再安装②

3RV6/3RV5 断路器

可加装附件

选型和订货信息

类型		适用断路器规格	订货号	重量			
				kg			
辅助触点¹⁾							
 3RV6901-1E	横向安装辅助触点 (螺钉接线端子)						
	前侧安装						
	1 CO	S00, S0	3RV6901-1D	0.014			
	1 NO + 1 NC	S00, S0	3RV6901-1E	0.016			
	2 NO	S00, S0	3RV6901-1F	0.017			
	1 CO	S2, S3	3RV5901-1D	0.015			
 3RV5901-1E	1NO + 1NC	S2, S3	3RV5901-1E	0.018			
	2NO	S2, S3	3RV5901-1F	0.018			
	侧向安装辅助触点 (螺钉接线端子)						
 3RV6901-1A	左侧安装						
	1 NO + 1 NC	S00, S0	3RV6901-1A	0.036			
	2 NO	S00, S0	3RV6901-1B	0.037			
	2 NC	S00, S0	3RV2901-1C	0.037			
	1 NO + 1 NC	S2, S3	3RV5901-1A	0.045			
	2 NO	S2, S3	3RV5901-1B	0.045			
	2 NC	S2, S3	3RV1901-1C	0.045			
	故障信号触点						
 3RV6921-1M	故障信号触点		S00, S0	3RV6921-1M	0.068		
	每个断路器左侧可安装一个故障信号触点。 具有独立的 1NO+1NC 故障脱扣指示 (短路、过载或辅助释放) 和 1NO+1NC 短路脱扣指示。		S2, S3	3RV5921-1M	0.094		
		额定控制电压 U	适用断路器规格	订货号	重量		
AC 50 Hz	AC 60 Hz	AC 50/60 Hz 100 % 接通 周期 ²⁾	AC 50/60 Hz, DC 5 s 接通周期 ³⁾				
V	V	V	V		kg		
辅助脱扣器⁴⁾							
 3RV6902-1A.0	欠压脱扣器						
	230	240	—	—	S00, S0	3RV6902-1AP0	0.110
	400	440	—	—	S00, S0	3RV6902-1AV0	0.112
	230	240	—	—	S2, S3	3RV5902-1AP0	0.131
	400	440	—	—	S2, S3	3RV5902-1AV0	0.127
	分励脱扣器						
	—	—	20 ... 24	20 ... 70	S00, S0	3RV6902-1DB0	0.117
	—	—	210 ... 240	190 ... 330	S00, S0	3RV6902-1DP0	0.114
	—	—	350 ... 415	330 ... 500	S00, S0	3RV6902-1DV0	0.111
	—	—	20 ... 24	20 ... 70	S2, S3	3RV5902-1DB0	0.133
—	—	210 ... 240	190 ... 330	S2, S3	3RV5902-1DP0	0.130	
—	—	350 ... 415	330 ... 500	S2, S3	3RV5902-1DV0	0.129	

¹⁾ 每个断路器可以加装一个横向的辅助触点和一个侧装的辅助触点。

²⁾ 当操作电压达到允许电压下限 0.9 倍时, 仍可正常工作。

³⁾ 当操作电压达到允许电压下限 0.85 倍时, 仍可正常工作。

⁴⁾ 每个断路器可在右侧加装一个辅助脱扣器。

选型和订货信息

类型	适用断路器规格	订货号	重量 kg
固定安装件			
 3RV6928-0B	插接片 断路器螺钉固定安装用。 每台断路器需要两片。	S00, S0 3RV6928-0B ¹⁾	0.100

¹⁾ 订货量需为 10 的倍数。

3RV6/3RV5 断路器

母线排附件

概述

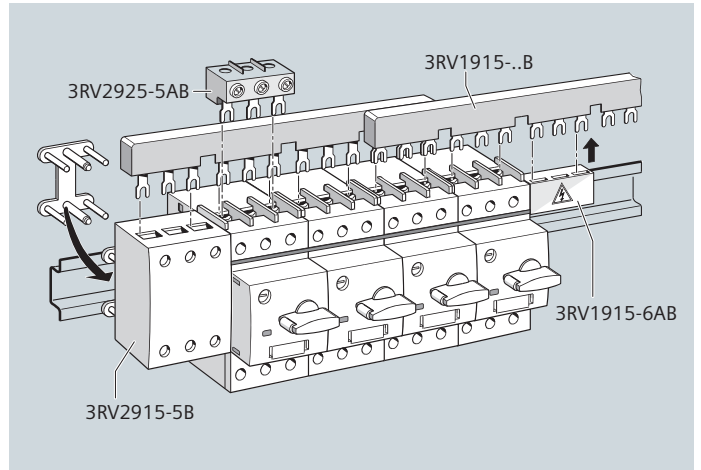
绝缘三相母线系统

三相母线系统使 3RV6/3RV5 断路器的接线更加简便、省时和清晰，适用于 S00/S0 规格 32 A 以下断路器和 S2 规格断路器。

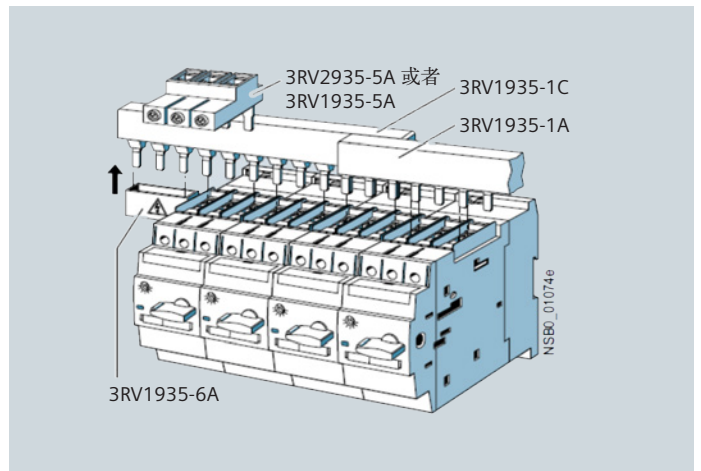
母线排可应用于 2 个到 5 个断路器。当需要扩展时，可将第二根母线排旋转 180°，与第一根并列插入最后一个断路器的端子中。

S00 和 S0 两个规格断路器之间可以使用同一母线排进行组合。

三相母线系统具有指触防护功能，并适用于断路器出线侧可能发生的任何短路情况。








图：三相母线系统 (S00/S0 规格)



图：三相母线系统 (S2规格)


选型和订货信息

	模数 距离	连接断路器数量			额定电流 I_n 690 V	适用断路器规格	订货号	重量
		不带侧装 的附件	带侧装 辅助触点	带辅助 脱扣器				
	mm				A		kg	
三相母线排¹⁾								
将多个螺钉接线的断路器并排安装在标准导轨上进行馈电，绝缘和指触安全防护。								
 3RV1915-1AB	45	2	—	—	63	S00, S0	3RV1915-1AB	0.044
		3				S00, S0	3RV1915-1BB	0.071
		4				S00, S0	3RV1915-1CB	0.099
		5				S00, S0	3RV1915-1DB	0.124
 3RV1915-1BB	55	—	2	—	63	S00, S0	3RV1915-2AB	0.048
			3			S00, S0	3RV1915-2BB	0.079
			4			S00, S0	3RV1915-2CB	0.111
 3RV1915-1CB	63	—	—	2	63	S00, S0	3RV1915-3AB	0.052
				4		S00, S0	3RV1915-3CB	0.120
 3RV1915-1DB	55	2	—	—	108	S2	3RV1935-1A	0.150
		3				S2	3RV1935-1B	0.214
		4				S2	3RV1935-1C	0.295
 3RV1915-1DB	75	—	2	2	108	S2	3RV1935-3A	0.161
			3	3		S2	3RV1935-3B	0.262
			4	4		S2	3RV1935-3C	0.369

¹⁾ 对于 S00/S0 规格，适用于 32 A 以下断路器。

	单股或多股 导线	导线截面积		紧固扭矩	适用断路器规格	订货号	重量
		预制接线端子 的细多股线	AWG 制导线， 单股或多股 导线				
	mm ²	mm ²	AWG	Nm			kg
三相进线端子							
 3RV2925-5AB	上进线						
	2.5 ... 16	2.5 ... 16	10 ... 4	3 ... 4	S00, S0	3RV2925-5AB	0.043
	2.5 ... 50	1.5 ... 35	14 ... 0	4	S2	3RV1935-5A	0.110
	2X(2.5 ... 50) 1X(2.5 ... 70)	2X(2.5 ... 35) 1X(2.5 ... 50)	2X(10 ... 1/0) 1X(10 ... 2/0)	4 ... 6	S2	3RV2935-5A	0.181
 3RV2915-5B	下进线 ¹⁾						
	2.5 ... 16	2.5 ... 16	10 ... 4	输入：4 输出：2 ... 2.5	S00, S0	3RV2915-5B	0.093

¹⁾ 此端子连接占用一个开关的位置，请将此空间计算在内。

	类型	适用断路器规格	订货号	重量
				kg
防护罩				
 3RV1915-6AB	空位指触保护	S00, S0	3RV1915-6AB ¹⁾	0.003
		S2	3RV1935-6A ²⁾	0.006

¹⁾ 订货量需为 10 的倍数。

²⁾ 订货量需为 5 的倍数。

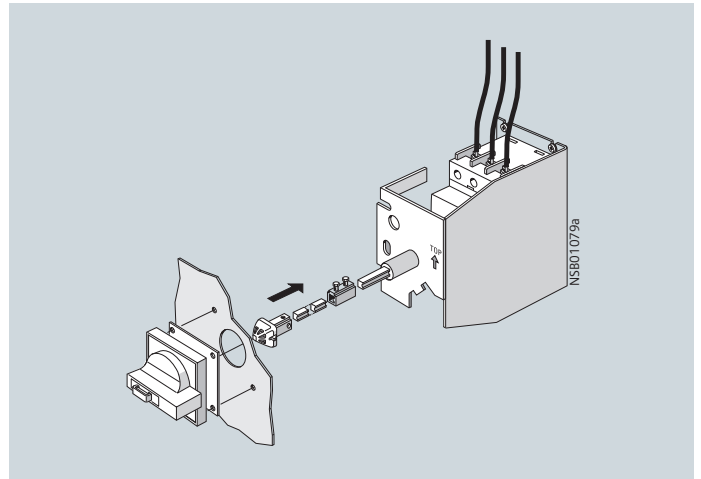
3RV6/3RV5 断路器

旋转操作机构

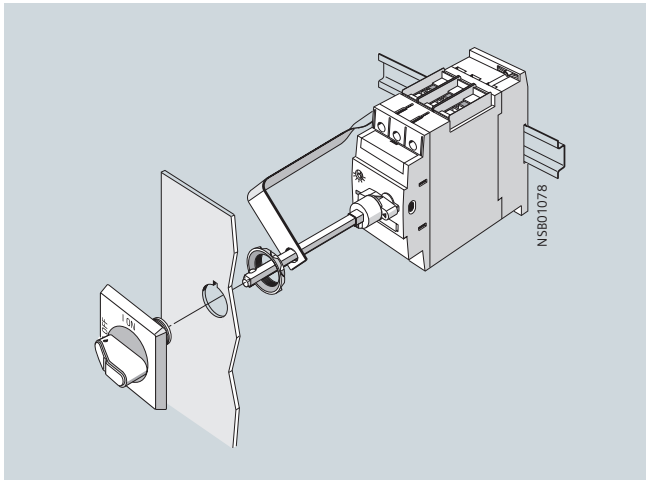
概述

门耦合旋转操作机构

断路器可以安装在柜内并通过门耦合旋转操作机构进行柜外操作。当安装有断路器的柜门关闭时，操作机构处于互锁状态。当断路器在闭合位置时，门联锁装置可以用来防止柜门被意外打开，仅维修人员可以打开互锁机构。当开关在断开位置时，旋转操作机构最多可以用三把挂锁来锁定，同样可以防止柜门由于疏忽被打开。



图：3RV2926-2B 门耦合旋转操作机构，应用于恶劣环境



图：3RV6926-0K 门耦合旋转操作机构

选型和订货信息

规格	手柄颜色	加长轴尺寸 mm	适用断路器规格	订货号	重量 kg	
门耦合旋转操作机构						
门耦合旋转操作机构由一个旋转手柄、一个耦合器和一个长度为130/330mm的加长轴（6 mm × 6 mm）组成。						
门耦合旋转操作机构的防护等级为 IP65。当开关在闭合位置时，门联锁装置可以防止开关柜门被意外打开。当开关在断开位置时，最多可以用三个挂锁来锁定。						
3RV6926-0B	门耦合旋转	黑	130	S00, S0, S2, S3	3RV6926-0B	0.111
	操作机构		330	S00, S0, S2, S3	3RV6926-0K	0.324
3RV6926-0C	急停型门耦合旋转	红/黄	130	S00, S0, S2, S3	3RV6926-0C	0.110
	操作机构		330	S00, S0, S2, S3	3RV6926-0L	0.316
用于恶劣环境的门耦合旋转操作机构						
门耦合旋转操作机构由一个旋转手柄、一个耦合器、一个长度为 300 mm 的加长轴（8 mm × 8 mm）、安装断路器的一片隔板和两片金属支架组成。						
门耦合旋转操作机构的防护等级为 IP65。当开关在闭合位置时，门联锁装置可以防止开关柜门被意外打开。当开关在断开位置时，最多可以用三个挂锁来锁定。						
可以加装侧向安装的辅助脱扣器和两极辅助触点。						
此门耦合旋转操作机构符合 IEC 60947-2 标准。						
3RV2926-2B	门耦合旋转	灰	300	S00, S0	3RV2926-2B	1.180
	操作机构			S2	3RV2936-2B	1.570
					S3	3RV2946-2B
3RV2926-2C	急停型门耦合旋转	红/黄	300	S00, S0	3RV2926-2C	1.188
	操作机构			S2	3RV2936-2C	1.486
					S3	3RV2946-2C






短路分断能力

短路分断能力 I_{cu} ，
依据 IEC 60 947-2

下表列出了 3RV6/3RV5 断路器在不同电压以及断路器额定电流条件下，额定极限短路分断能力 I_{cu} 以及额定使用短路分断能力 I_{cs} 的数值。

如果预期短路电流超过表格中的断路器额定短路分断能力，可使用熔断器作为后备保护。另外，亦可选用具有有限流功能的 3RV63/3RV53 断路器连接至上端。

后备保护熔断器的最大额定电流如表格所示，实际短路分断能力参考熔断器分断能力。

断路器	额定电流 I_n	至 240VAC ¹⁾			至 400VAC ¹⁾ /415VAC ²⁾			至 440VAC ¹⁾ /460VAC ²⁾			至 500VAC ¹⁾ /525VAC ²⁾			至 690VAC ¹⁾		
		I_{cu}	I_{cs}	最大熔断器 (gG) 	I_{cu}	I_{cs}	最大熔断器 (gG) ³⁾ 	I_{cu}	I_{cs}	最大熔断器 (gG) ³⁾ 	I_{cu}	I_{cs}	最大熔断器 (gG) ³⁾⁴⁾ 	I_{cu}	I_{cs}	最大熔断器 (gG) ³⁾⁴⁾ 
型号	A	kA	kA	A	kA	kA	A	kA	kA	A	kA	kA	A	kA	kA	A
3RV6.1 S00 规格	0.16 ... 1.25	100	100	•	100	100	•	100	100	•	100	100	•	100	100	•
	1.6	100	100	•	100	100	•	100	100	•	100	100	•	100	100	•
	2	100	100	•	100	100	•	100	100	•	100	100	•	10	10	25
	2.5	100	100	•	100	100	•	100	100	•	100	100	•	10	10	25
	3.2	100	100	•	100	100	•	100	100	•	100	100	•	10	10	32
	4	100	100	•	100	100	•	100	100	•	100	100	•	6	4	32
	5	100	100	•	100	100	•	100	100	•	100	100	•	6	4	32
	6.3	100	100	•	100	100	•	100	100	•	100	100	•	6	4	50
	8	100	100	•	100	100	•	50	50	63	42	42	63	6	4	50
	10	100	100	•	100	100	•	50	50	80	42	42	63	6	4	50
	12.5	100	100	•	100	100	•	50	50	80	42	42	80	6	4	63
16	100	100	•	55	30	100	50	10	80	10	5	80	4	4	63	
3RV6.2 S0 规格	16	100	100	•	55	25	100	50	10	80	10	5	80	4	2	63
	20	100	100	•	55	25	125	50	10	80	10	5	80	4	2	63
	22	100	100	•	55	25	125	50	10	100	10	5	80	4	2	63
	25	100	100	•	55	25	125	50	10	100	10	5	80	4	2	63
	28	100	100	•	55	25	125	30	10	125	10	5	100	4	2	100
	32	100	100	•	55	25	125	30	10	125	10	5	100	4	2	100
	36	100	100	•	20	10	125	12	8	125	6	3	100	3	2	100
	40	100	100	•	20	10	125	12	8	125	6	3	100	3	2	100
3RV5.3 S2 规格	16	100	100	•	50	25	100	50	25	100	12	6	63	5	3	63
	20	100	100	•	50	25	100	50	25	100	12	6	80	5	3	63
	25	100	100	•	50	25	100	50	15	100	12	6	80	5	3	63
	32	100	100	•	50	25	125	50	15	125	10	5	100	4	2	63
	40	100	100	•	50	25	160	50	15	125	10	5	100	4	2	63
	45	100	100	•	50	25	160	50	15	125	10	5	100	4	2	63
	50	100	100	•	50	25	160	50	15	125	10	5	100	4	2	80
3RV5.4 S3 规格	40	100	100	•	50	25	125	50	20	125	12	6	100	6	3	63
	50	100	100	•	50	25	125	50	20	125	12	6	100	6	3	80
	63	100	100	•	50	25	160	50	20	160	12	6	100	6	3	80
	75	100	100	•	50	25	160	50	20	160	8	4	125	5	3	100
	90	100	100	•	50	25	160	50	20	160	8	4	125	5	3	125
	95	100	100	•	50	25	160	50	20	160	8	4	125	5	3	125
	100	100	100	•	50	25	160	50	20	160	8	4	125	5	3	125

- 短路保护分断能力 50 kA 以上。
- 无需熔断器，因断路器分断能力不低于 100 kA。

¹⁾ 允许 10% 过电压。

²⁾ 允许 5% 过电压。

³⁾ 只有在安装位置的预期短路电流 $> I_{cu}$ 时，才需要后备保护熔断器。

⁴⁾ 对 500 V AC 至 690 V AC，亦可选用具有有限流功能的 3RV63/3RV53 断路器连接至上端，具体可咨询西门子技术支持热线。

3RV6/3RV5 断路器

技术参数

技术参数

一般技术数据		3RV6.1	3RV6.2	3RV5.3	3RV5.4
型号		S00	S0	S2	S3
规格		45 mm	45 mm	55 mm	70 mm
宽度					
标准		<ul style="list-style-type: none"> IEC 60947-1 IEC 60947-2 IEC 60947-4-1 UL 508/UL60947-4-1, CSA C22.2 No. 60947-4-1 			
极数		3			
最大额定电流 $I_{n\max}$ (= 最大额定工作电流 I_e)	A	16	40	50	100
允许环境温度		<ul style="list-style-type: none"> 存储/运输 操作 			
		S00/S2/S3 规格, S0 规格 $I_n \leq 32$ A			
	°C	-50 ... +80			
	°C	-20 ... +70 ¹⁾			
	°C	-20 ... +40 ²⁾			
下列柜内温度时允许的额定电流					
• +60 °C	%	100			
• +70 °C	%	87			
下列断路器防护罩内温度时允许的额定电流 (应用于防护罩内断路器不大于 32 A)					
• +35 °C	%	100			
• +60 °C	%	87			
额定工作电压 U_e					
• IEC 标准	V AC	690 ³⁾			
• UL/CSA 标准	V AC	600			
额定频率	Hz	50/60			
额定绝缘电压 U_i	V	690			
额定冲击耐受电压 U_{imp}	kV	6			
使用类别					
• IEC 60947-2 (断路器)		A			
• IEC 60947-4-1 (电动机起动器)		AC-3			
脱扣等级 CLASS	IEC 60947-4-1 标准	10			
直流短路分段能力 (时间常数 $t = 5$ ms)					
• 1 相接通 150 V DC	kA	10			
• 2 相串联 300 V DC	kA	10			
• 3 相串联 450 V DC	kA	10			
每台断路器功率损耗 P_v 取决于额定电流 I_n (设定范围上限)					
	$I_n: 0.16 \dots 0.63$ A	W	5		
	$I_n: 0.8 \dots 6.3$ A	W	6		
	$I_n: 8 \dots 16$ A	W	7		
	$I_n: 16$ A	W	—	7	
	$I_n: 20 \dots 25$ A	W	—	8	
	$I_n: 28 \dots 32$ A	W	—	11	
	$I_n: 36 \dots 40$ A	W	—	14	
	$I_n: \dots 25$ A				12
	$I_n: 32$ A				15
	$I_n: 40 \dots 50$ A				20
	$I_n: \dots 63$ A				
	$I_n: 75 \dots 90$ A				20
	$I_n: 100$ A				30
					38
抗冲击	符合 IEC 60068-2-27	g/ms	25/11 (方波和正弦脉冲)		
正面防护等级	符合 IEC 60529		IP20 ⁴⁾		
正面触摸防护	符合 IEC 60529		正面垂直方向指触安全		
温度补偿	符合 IEC 60947-4-1	°C	-20 ... +60		
断相保护	符合 IEC 60947-4-1		✓		
绝缘功能	符合 IEC 60947-2		✓		
主开关和急停开关特性 ⁵⁾	符合 IEC 60204-1 (VDE 0113)		✓		
主回路和辅助回路之间安全隔离	符合 EN 60947-1		✓		
PELV 应用要求			✓		
• 至 400 V + 10 %			✓		
• 至 415 V + 5 % (更高电压可按需提供)			✓		
允许安装位置			任何位置, 符合 IEC 60447 标准 起动力令 "I" 右侧安装或顶部安装		
机械寿命	动作次数		100 000	50 000	
电气寿命	动作次数		100 000	25 000	
每小时最大工作频率 (电动机起动)		1/h	15		

¹⁾ 高于 +60 °C 时, 需降容使用。

²⁾ 设备不能并排安装且不能通过连接模块和接触器组装。两侧间隙需大于 9 mm。

³⁾ 使用塑料防护罩附件时为 500 V。

⁴⁾ 端子格防护等级 IP00。

⁵⁾ 可带合适的附件。

技术参数

型号	3RV6.1	3RV6.2	3RV5.3	3RV5.4
规格	S00	S0	S2	S3
宽度	45 mm	45 mm	55 mm	70 mm
主回路导体截面积				
接线方式	螺钉接线端子			
端子螺钉	2号米字型 螺丝刀紧固	2号米字型 螺丝刀紧固	2号米字型 螺丝刀紧固	4 mm 内 六角螺栓
紧固扭矩	Nm	0.8 ... 1.2	2 ... 2.5	3 ... 4.5
导体截面积 (最小 ... 最大)				
1或2根导线				
• 实心	mm ²	2 × (0.75 ... 2.5) ¹⁾ , 2 × 4	2 × (1 ... 2.5) ¹⁾ , 2 × (2.5 ... 10) ¹⁾	2 × (0.75 ... 16)
• 多股线	mm ²	2 × (0.75 ... 2.5) ¹⁾ , 2 × 4	2 × (1 ... 2.5) ¹⁾ , 2 × (2.5 ... 10) ¹⁾	2 × (0.75 ... 25)
• 带终端套管的细多股线 (DIN 46228 T1)	mm ²	2 × (0.5 ... 1.5) ¹⁾ , 2 × (0.75 ... 2.5) ¹⁾	2 × (1 ... 2.5) ¹⁾ , 2 × (2.5 ... 6) ¹⁾ , 1 × 10	1 × (0.75 ... 35) 2 × (2.5 ... 16)
• AWG 制导线, 实心或多股线	AWG	2 × (18 ... 14) ¹⁾ , 2 × 12	2 × (16 ... 12) ¹⁾ , 2 × (14 ... 8) ¹⁾	2 × (0.75 ... 16) 1 × (0.75 ... 25)
带状电缆 (芯数 × 宽度 × 厚度)	mm	—	—	2 × (6 × 9 × 0.8)
可拆除盒式端子²⁾				
• 铜排 ³⁾ (宽度 × 厚度)	mm	—	—	—
• 带接线头电缆 ⁴⁾	mm ²	—	—	18 × 10 最大 2 × 70
辅助和控制回路导体截面积				
接线方式	螺钉接线端子			
端子螺钉	M3, 2号米字型螺丝刀紧固			
紧固扭矩	Nm	0.8 ... 1.2		
导体截面积 (最小 ... 最大)				
1或2根导线				
• 实心或多股线	mm ²	2 × (0.5 ... 1.5) ¹⁾ , 2 × (0.75 ... 2.5) ¹⁾		
• 带终端套管的细多股线 (DIN 46228 T1)	mm ²	2 × (0.5 ... 1.5) ¹⁾ , 2 × (0.75 ... 2.5) ¹⁾		
• AWG制导线, 实心或多股线	AWG	2 × (18 ... 14) ¹⁾ , 2 × (20 ... 16) ¹⁾		

¹⁾ 如果需要在—个接线端子上连接两个截面积不同的导线, 需要保证两根导线都在要求的范围内。

²⁾ 拆除端子盒后可用铜排或带接线头的电缆连接。

³⁾ 铜排大于 12 mm × 10 mm 时需要选用 3RT5946-4EA1 端子罩以确保足够的电气间隙。

⁴⁾ 电缆截面积大于 25 mm² 时需选用 3RT5946-4EA1 端子罩以确保足够的电气间隙。

3RV6/3RV5 断路器

技术参数

技术参数

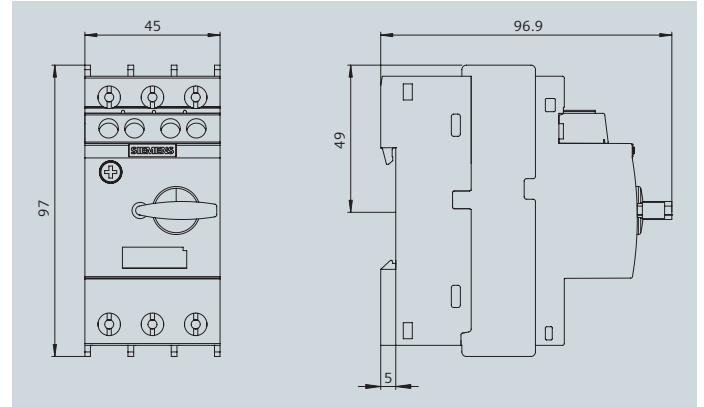
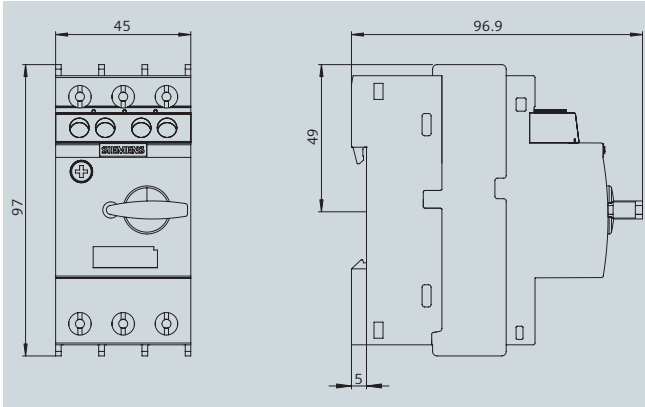
横向安装辅助触点		不同电压下的开关容量	
		1 CO	1 NO + 1 NC, 2 NO
额定工作电流 I_n			
• AC-15, 交流电压			
- 24 V	A	4	2
- 230 V	A	3	0.5
- 400 V	A	1.5	—
- 690 V	A	0.5	—
• AC-12 = I_{th} , 交流电压			
- 24 V	A	10	2.5
- 230 V	A	10	2.5
- 400 V	A	10	—
- 690 V	A	10	—
• DC-13, 直流 L/R 200 ms			
- 24 V	A	1	1
- 48 V	A	—	0.3
- 60 V	A	—	0.15
- 110 V	A	0.22	—
- 220 V	A	0.1	—
最小负载容量	V	17	
	mA	1	
侧装辅助触点和故障信号触点		侧装辅助触点 1 NO + 1 NC, 2 NO, 2 NC 故障信号触点	
额定工作电流 I_n			
• AC-15, 交流电压			
- 24 V	A	6	
- 230 V	A	4	
- 400 V	A	3	
- 690 V	A	1	
• AC-12 = I_{th} , 交流电压			
- 24 V	A	10	
- 230 V	A	10	
- 400 V	A	10	
- 690 V	A	10	
• DC-13, 直流 L/R 200 ms			
- 24 V	A	2	
- 110 V	A	0.5	
- 220 V	A	0.25	
- 440 V	A	0.1	
最小负载容量	V	17	
	mA	1	
辅助脱扣器		欠压脱扣器	分励脱扣器
功率消耗			
• 吸合			
- AC 电压	VA/W	20.2/13	20.2/13
- DC 电压	W	20	13 ... 80
• 保持			
- AC 电压	VA/W	7.2/2.4	—
- DC 电压	W	2.1	—
操作电压			
• 脱扣	V	0.35 ... $0.7 \times U_s$	0.7 ... $1.1 \times U_s$
• 闭合	V	0.85 ... $1.1 \times U_s$	—
最大断开时间	ms	20	
辅助和控制回路的短路保护			
熔断器 gG	A	10	
微型断路器, C 特性	A	6 ¹⁾	

¹⁾ 预期短路电流 < 0.4 kA。

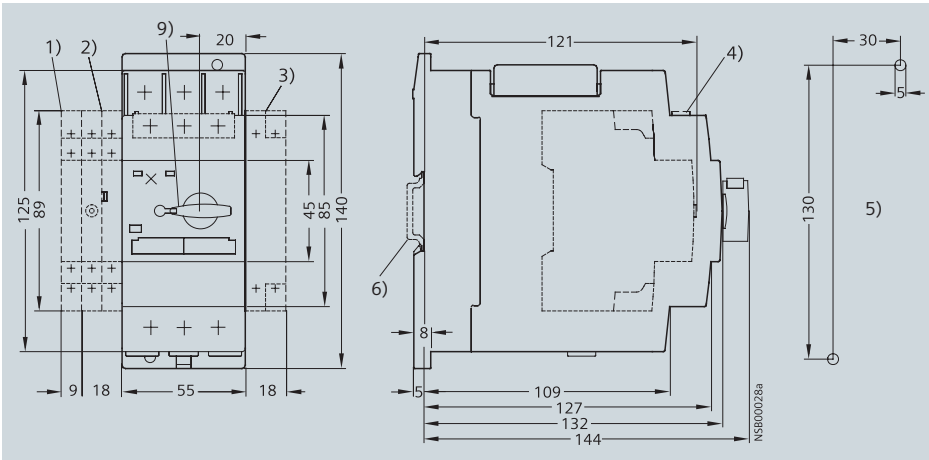
尺寸图

3RV6 电动机保护断路器, S00 规格
3RV6011, 3RV6311, 3RV6411

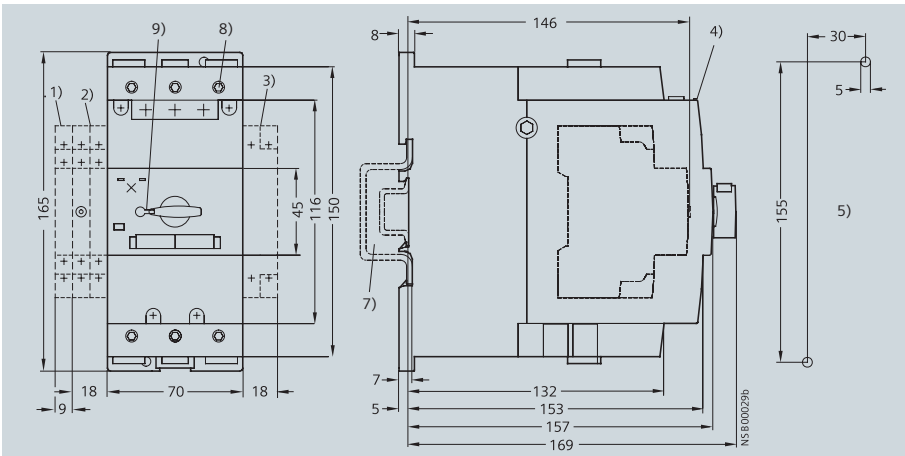
3RV6 电动机保护断路器, S0 规格
3RV6021, 3RV6321, 3RV6421



3RV5 电动机保护断路器, S2 规格
3RV5031, 3RV5331, 3RV5431



3RV5 电动机保护断路器, S3 规格
3RV5041, 3RV5341



- 1) 侧向辅助触头, 2 极
- 2) 故障信号触头
- 3) 辅助脱扣器
- 4) 横向辅助触头
- 5) 钻孔图
- 6) 35 mm 标准安装导轨, EN 50022
- 7) 安装在 35 mm 标准导轨上 (15 mm 高, 符合 EN 50022) 或 75 mm 标准安装导轨 (符合 EN 50023)
- 8) 4 mm 内六角螺钉
- 9) 可在断开“0”位置挂锁 (钩环直径 3.5 mm ~ 4.5 mm)

3RV6/3RV5 断路器

尺寸图

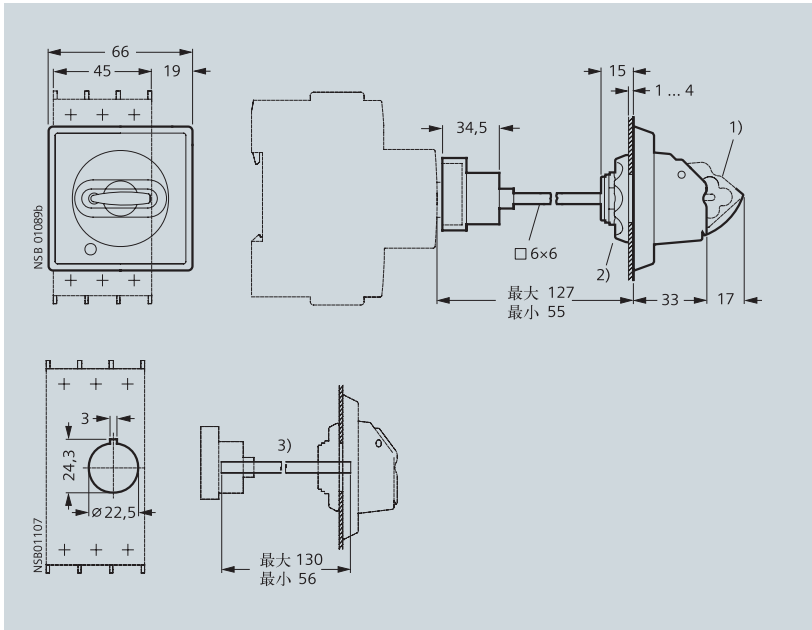
尺寸图

门耦合旋转操作机构

3RV6926-0B

3RV6926-0C

短轴³⁾，适合规格为 S00, S0, S2, S3 的断路器

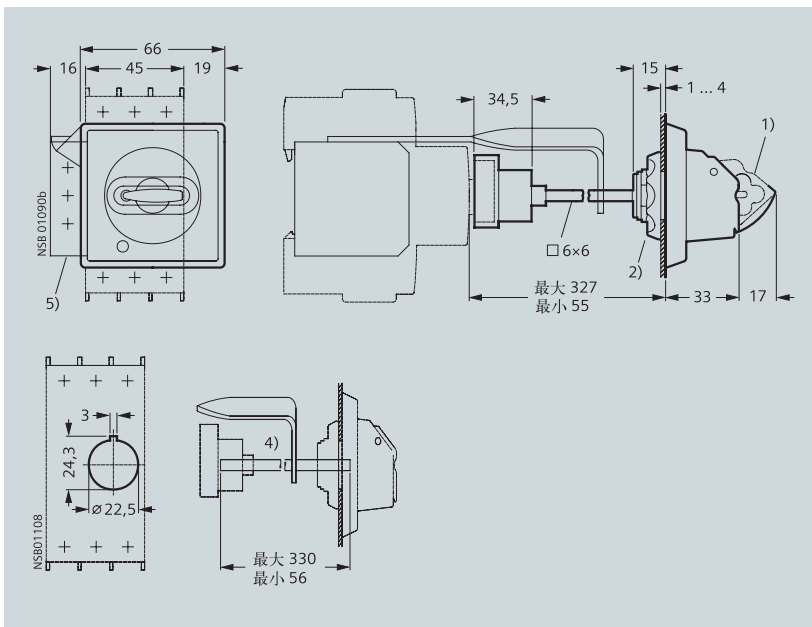


- 1) 在断开位置“0”可上锁，钩环最大直径 8 mm
- 2) 螺帽安装
- 3) 配备轴长 130 mm；允许缩短轴长与之相配。
- 4) 配备轴长 330 mm；允许缩短轴长与之相配。
- 5) 35 mm² 接地端子和 330 mm 轴支架。

3RV6926-0K

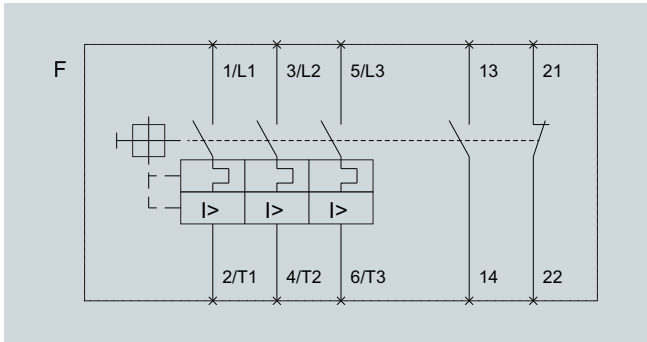
3RV6926-0L

长轴（含支架）⁴⁾，适合于规格为 S00, S0, S2, S3 的断路器

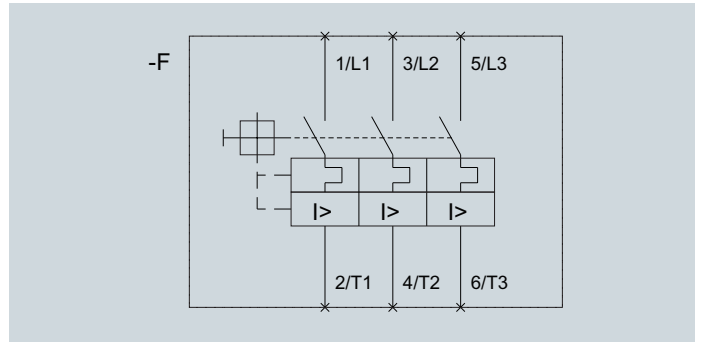


线路图

3RV6 型号末尾数字为5 (标配横向安装1NO+1NC辅助触点)

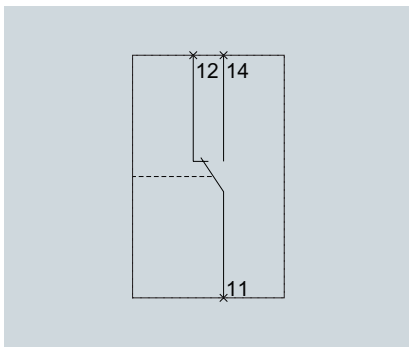


3RV6/5 型号末尾数字为0 (无辅助触点)

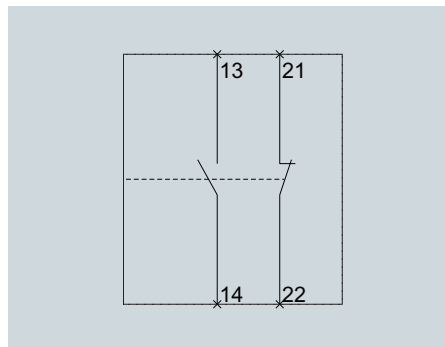


横向安装辅助触点

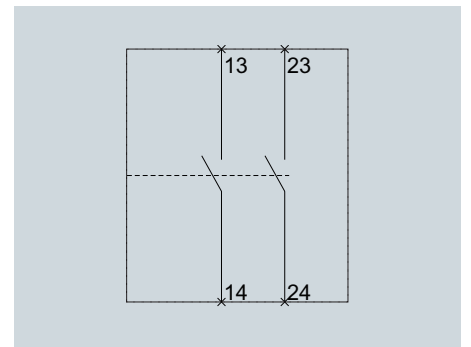
3RV*901-1D



3RV*901-1E

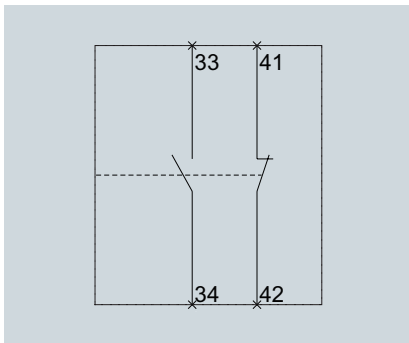


3RV*901-1F

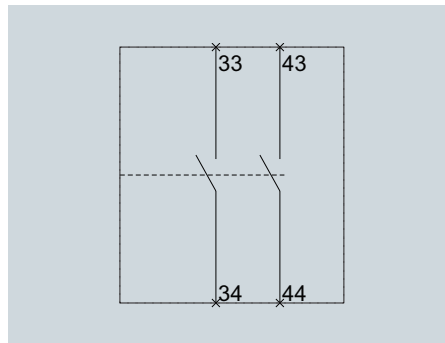


侧向安装辅助触点

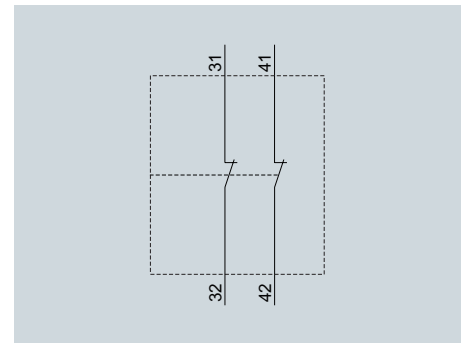
3RV*901-1A



3RV*901-1B

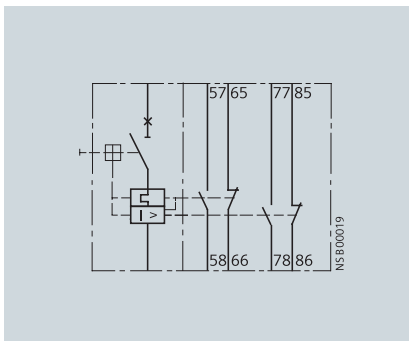


3RV*901-1C



故障信号触点

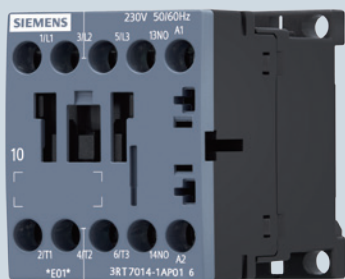
3RV*921-1M



3RV6/3RV5 断路器

备注

3RT7 接触器



2/2	介绍
2/3	通用数据
2/4	3RT7 接触器 选型和订货信息
2/8	附件 选型和订货信息
2/17	技术参数
2/20	尺寸图
2/22	线路图

3RT7 接触器

介绍

概述



规格	S00			S0			S2			S3		
3RT7 接触器												
型号	3RT7014	3RT7016	3RT7017	3RT7025	3RT7026	3RT7027	3RT7035	3RT7036	3RT7037	3RT7045	3RT7046	
内置辅助触点模块	1NO 或 1NC			1NO+1NC 或无			无					
AC-3												
Ie/AC-3/400V	A	6	9	12	18	25	32	40	50	65	80	95
220/230V	kW	1.5	2.2	3	4	5.5	7.5	11	15	18.5	22	22
380/400V	kW	2.2	4	5.5	7.5	11	15	18.5	22	30	37	45
660/690V	kW	3	5.5	5.5	11	11	15	22	22	22	45	55
AC-1												
Ie (40°C, ≤ 690V)	A	20	20	20	25	32	40	60	70	70	100	120
接触器附件												
辅助触点	前装	3RH7911	(2/14页)		3RH7921	(2/14页)		3RH7921	(2/14页)		3MH7921	(2/14页)
	侧装				3RH7921	(2/14页)		3RH7921	(2/14页)		3MH7921	(2/14页)
浪涌抑制器		3RT1916	(2/15页)		3RT19 26	(2/15页)		3RT5936	(2/15页)		3RT5936	(2/15页)
可逆接触器组合附件		3RA2913	(2/17页)		3RA7923	(2/17页)		3RA1933	(2/17页)		3RA1943	(2/17页)
机械联锁模块 (含连接夹)		3RA7912	(2/16页)		3RT7922 + 3RA1924	(2/16页)		3RA7932 + 3RA1924	(2/16页)		3RA7932 + 3RA1924	(2/16页)
3RU7 热过载继电器												
3RU7, 热过载继电器, CLASS 10		3RU7116	0.11-12.5A (第3章)		3RU7126	1.8-32A (第3章)		3RU7136	5.5-65A (第3章)		3RU7146	36-100A (第3章)

概述

S00 至 S3 规格，最大至 45kw



标准

IEC 60947-1

IEC 60947-4-1

IEC 60947-5-1 (辅助触点)

3RT7 接触器经过气候测试，适合于任何气候条件。

设备应用的环境与标准的工业环境 (EN 60721-3-3 所规定) 不同时，需要考虑环境对产品可靠性和使用寿命的影响，并采取相应的防护措施。如有必要请联系西门子技术支持。

加装辅助触点

S00 规格接触器本体集成 1 个辅助触点 (1NO 或 1NC)。

S0 规格接触器本体集成 2 个辅助触点 (1NO+1NC) 或不带辅助触点。

S2, S3 规格接触器本体不带辅助触点。

所有规格接触器均可继续加装可拆卸的辅助触点块。

S00 规格最多可以实现 5 个辅助触点；

S0/S2 规格最多可以实现 4 个辅助触点；

S3 规格最多可以实现 8 个辅助触点；

对于所有规格，常闭触点数目不可超过 4 个。

电机参考功率

样本中提到的电机功率是参考电机轴输出功率 (依据铭牌)。

额定控制电压

所有的接触器都有交流 AC 操作的型号。

浪涌抑制

3RT7 接触器全系列可以提供阻容吸收 (RC) 浪涌抑制器，用于抑制线圈浪涌。

订货号含义

订货号位数	第 1-3 位	第 4 位	第 5 位	第 6 位	第 7 位	第 8 位	第 9 位	第 10 位	第 11 位	第 12 位
SIRIUS 系列接触器	3 R T									
国产 SIRIUS 7 系列接触器		7								
设备类型 (0 = 3 极电机开关接触器)			0							
接触器规格 (1 = S00, 2 = S0 ... 4 = S3)										
规格内的功率等级 (例如 6 = 4kW, S00)										
连接端子方式 (1 = 螺钉)										
操作方式/线圈类型 (例如 A = 交流操作, 标准型)										
额定控制电压 (例如 N2 = 220 V, 50/60 Hz)										
辅助触点 (例如 S00: 1 = 集成 1NO)										
示例	3 R T	7	0	1	6	-	1	A	N	2

注意:

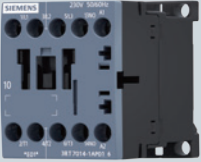
此处订货号含义解释仅供参考，详见“选型和订货信息”。



3RT7 接触器

3RT7 接触器, 3 极, 2.2~45kW

选型和订货信息

交流操作, 螺钉接线端子



额定值			集成辅助触点		额定控制电压 U_s (交流 50/60 Hz)	订货号	重量
AC-3 ¹⁾ , T_U : 至 55 °C 400V 条件下的额定 工作电流 I_e	400V/50 Hz 条件下 的电动机额定功率 P	AC-1, T_U : 至 40 °C 690V 条件下的额定 工作电流 I_e			V		kg
A	kW	A	NO	NC			
螺钉安装或 35mm 标准导轨安装							
S00 规格							
6	2.2	20	1	-	24	3RT7014-1AB01	0.204
					110	3RT7014-1AF01	0.204
					220	3RT7014-1AN21	0.204
-	-	-	-	1	24	3RT7014-1AB02	0.204
					110	3RT7014-1AF02	0.204
					220	3RT7014-1AN22	0.204
9	4	20	1	-	24	3RT7016-1AB01	0.206
					110	3RT7016-1AF01	0.206
					220	3RT7016-1AN21	0.206
-	-	-	-	1	24	3RT7016-1AB02	0.206
					110	3RT7016-1AF02	0.206
					220	3RT7016-1AN22	0.206
12	5.5	20	1	-	24	3RT7017-1AB01	0.207
					110	3RT7017-1AF01	0.207
					220	3RT7017-1AN21	0.207
-	-	-	-	1	24	3RT7017-1AB02	0.207
					110	3RT7017-1AF02	0.207
					220	3RT7017-1AN22	0.207

其它线圈规格请参见 2/7 页

选型和订货信息

常见使用类别的含义:

接触器

交流

AC-1: 无感或微感负载、电阻炉

AC-2: 绕线式感应电动机的起动、分断

AC-3: 鼠笼型感应电动机的起动、运转中分断

AC-4: 鼠笼型感应电动机的起动、反接制动或反向运转、点动

直流

DC-1: 无感或微感负载、电阻炉

DC-3: 并励电机的起动、反接制动或反向运转、点动、电动机在动态中分断

DC-5: 串励电动机的起动、反接制动或反向运转、点动、电动机在动态中分断

辅助触点和中间继电器

交流

AC-11: 控制交流电磁铁负载

AC-12: 控制电阻性负载和光电耦合隔离的固态负载

AC-14: 控制小型电磁铁负载 ($\leq 72\text{VA}$)

AC-15: 控制电磁铁负载 ($> 72\text{VA}$)

直流

DC-12: 控制电阻性负载和光电耦合隔离的固态负载

DC-13: 控制电磁铁负载



3RT7 接触器

3RT7 接触器, 3 极, 2.2~45kW

选型和订货信息

交流操作, 螺钉接线端子



额定值			集成辅助触点		额定控制电压 U_s (交流 50/60 Hz)	订货号	重量
AC-3 ¹⁾ , T_U : 至 55 °C 400V 条件下的额定 工作电流 I_e	400V/50 Hz 条件下 的电动机额定功率 P	AC-1, T_U : 至 40 °C 690V 条件下的额定 工作电流 I_e			V		kg
A	kW	A	NO	NC			
螺钉安装或 35mm 标准导轨安装							
S0 规格							
18	7.5	25	-	-	24	3RT7025-1AC20	0.35
					110	3RT7025-1AG20	0.35
					220	3RT7025-1AN20	0.35
25	11	32	-	-	24	3RT7025-1AC25	0.39
					110	3RT7025-1AG25	0.39
					220	3RT7025-1AN25	0.39
25	11	32	1	1	24	3RT7026-1AC20	0.35
					110	3RT7026-1AG20	0.35
					220	3RT7026-1AN20	0.35
25	11	32	1	1	24	3RT7026-1AC25	0.39
					110	3RT7026-1AG25	0.39
					220	3RT7026-1AN25	0.39
32	15	40	-	-	24	3RT7027-1AC20	0.35
					110	3RT7027-1AG20	0.35
					220	3RT7027-1AN20	0.35
32	15	40	1	1	24	3RT7027-1AC25	0.39
					110	3RT7027-1AG25	0.39
					220	3RT7027-1AN25	0.39
S2 规格							
40	18.5	60	-	-	24	3RT7035-1AC20	0.838
					110	3RT7035-1AG20	0.838
					220	3RT7035-1AN20	0.838
50	22	70	-	-	24	3RT7036-1AC20	0.838
					110	3RT7036-1AG20	0.838
					220	3RT7036-1AN20	0.838
65	30	70	-	-	24	3RT7037-1AC20	0.838
					110	3RT7037-1AG20	0.838
					220	3RT7037-1AN20	0.838
S3 规格							
80	37	100	-	-	24	3RT7045-1AC20	1.838
					110	3RT7045-1AG20	1.838
					220	3RT7045-1AN20	1.838
95	45	120	-	-	24	3RT7046-1AC20	1.838
					110	3RT7046-1AG20	1.838
					220	3RT7046-1AN20	1.838

其它线圈规格请参见 2/7 页

选型和订货信息

额定控制电压 (更改订货号的第 10 和 11 位)

接触器型号	3RT7014-3RT7017 (S00 规格)	3RT7025-3RT7046 (S0-S3 规格)
额定控制电压 U_s		
交流操作 ¹⁾		
50/60Hz 线圈		
24 V AC	B0	C2
36 V AC	G0	-
48 V AC	H0	H2
110 V AC	F0	G2
220 V AC	N2	N2
230 V AC	P0	L2
380 V AC	Q0	-
400 V AC	V0	-
50 Hz 线圈 (S00 规格例外: 50/60Hz)		
24 V AC	B0	B0
36 V AC	G0	G0
48 V AC	H0	H0
110 V AC	F0	F0
220 V AC	N2	M0
230 V AC	P0	P0
380 V AC	Q0	Q0
400 V AC	V0	V0
示例		
交流操作	3RT7014-1AN21	带 50/60 Hz 电磁线圈, 额定控制电压 220VAC

- 1) 线圈工作电压范围: $0.8 \sim 1.1 \times U_s$;
 50/60Hz 通用线圈在 50Hz 下线圈的工作电压范围是 $0.8 \sim 1.1 \times U_s$;
 50/60Hz 通用线圈在 60Hz 下线圈的工作电压范围是 $0.85 \sim 1.1 \times U_s$ 。

本体集成辅助触点代号 (更改订货号的第 12 位)

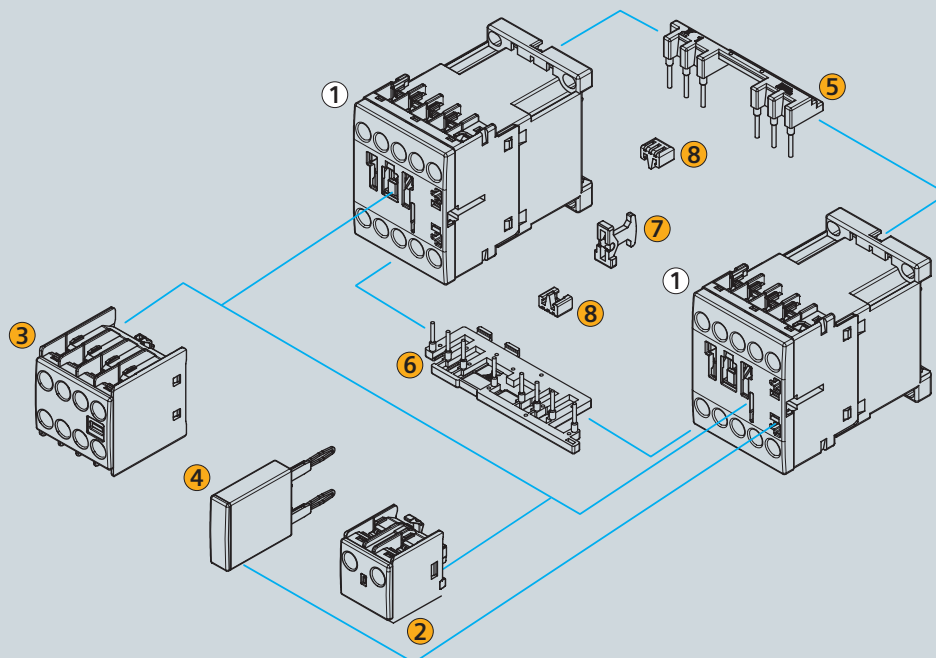
代号	本体集成辅助触点	描述
0	无	本体没有集成辅助触点
1	1NO	本体集成 1 个常开触点
2	1NC	本体集成 1 个常闭触点
5	1NO+1NC	本体集成 1 个常开触点和 1 个常闭触点

3RT7 接触器

附件

选型和订货信息

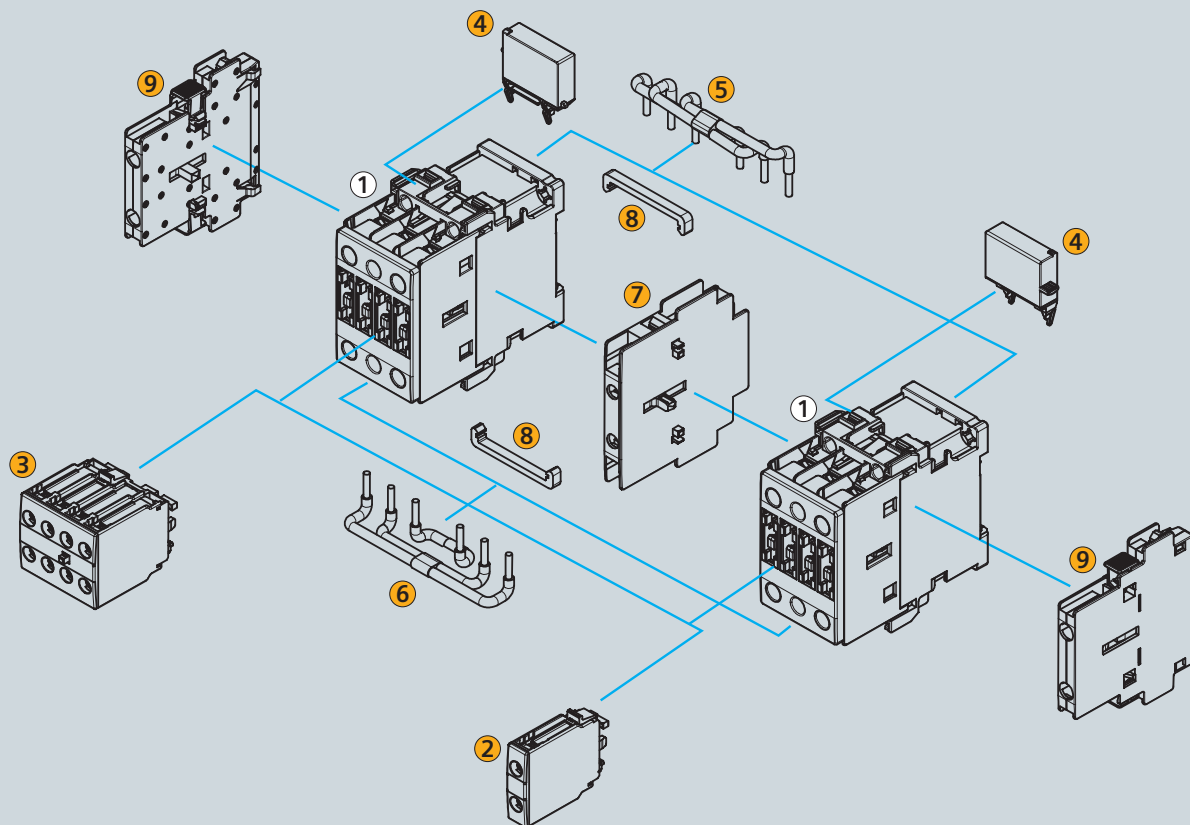
下图所示为 3RT7 接触器常用可加装附件，详细选型参见 2/12-2/16 页。



- | | |
|---------------------|------------|
| ① S00 规格接触器 | ⑤ 正反转接线上进线 |
| ② 1 极辅助触点块，正面安装，上进线 | ⑥ 正反转接线下出线 |
| ③ 4 极辅助触点块，正面安装 | ⑦ 机械互锁装置 |
| ④ 浪涌抑制器 | ⑧ 连接夹 |

选型和订货信息

下图所示为 3RT7 接触器常用可加装附件，详细选型参见 2/12-2/16 页。



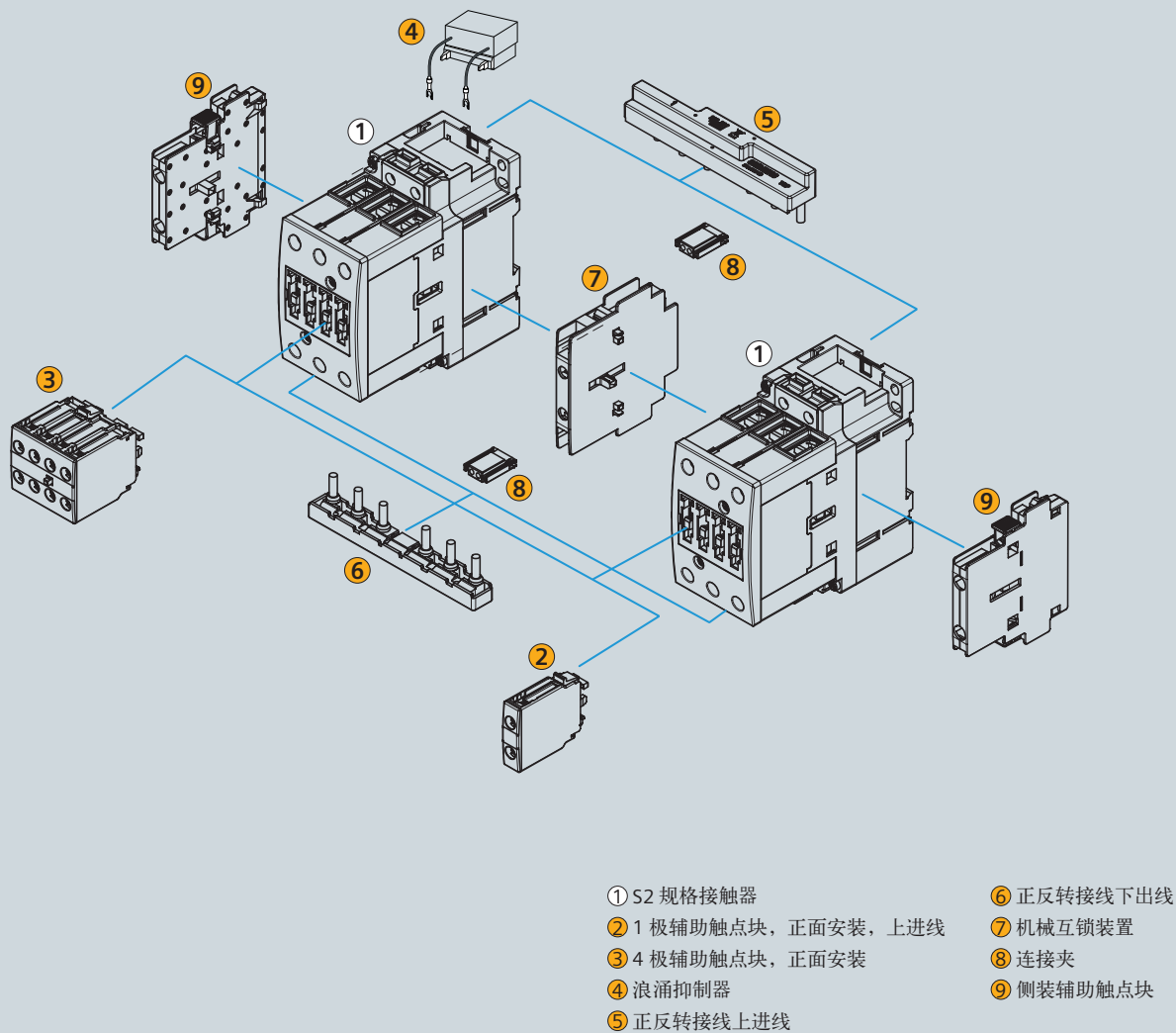
- | | |
|---------------------|------------|
| ① 50 规格接触器 | ⑥ 正反转接线下出线 |
| ② 1 极辅助触点块，正面安装，上进线 | ⑦ 机械互锁装置 |
| ③ 4 极辅助触点块，正面安装 | ⑧ 连接夹 |
| ④ 浪涌抑制器 | ⑨ 侧装辅助触点块 |
| ⑤ 正反转接线上进线 | |

3RT7 接触器

附件

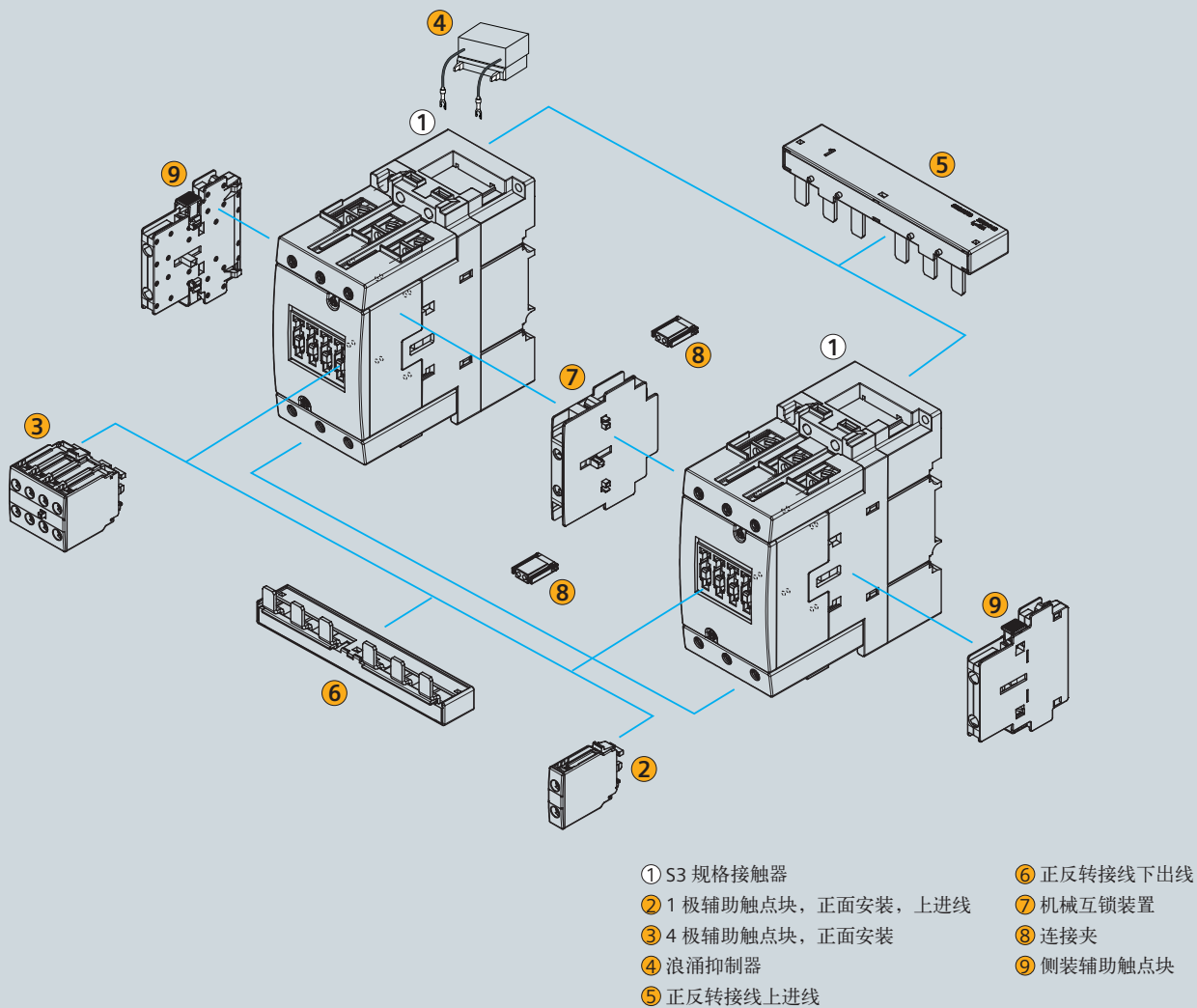
选型和订货信息

下图所示为 3RT7 接触器常用可加装附件，详细选型参见 2/12-2/16 页。



选型和订货信息

下图所示为 3RT7 接触器常用可加装附件，详细选型参见 2/12-2/16 页。



3RT7 接触器

附件

选型和订货信息

	额定工作电流 (A) Ie/AC-15						辅助触点数量		订货号	重量 kg
	24 V	110 V	220 V / 230 V	400 V	500 V	690 V	NO	NC		
 3RH7911-1AA10	A	A	A	A	A	A	NO	NC		
前装辅助触头座										
用于 S00 接触器 (3RT7014-3RT7017) 和中间继电器 (3RH71)										
	6	6	6	3	2	1	1	0	3RH7911-1AA10	0.02
	6	6	6	3	2	1	0	1	3RH7911-1AA01	0.02
 3RH7911-1FA13	6	6	6	3	2	1	1	3	3RH7911-1FA13	0.05
	6	6	6	3	2	1	3	1	3RH7911-1FA31	0.05
	6	6	6	3	2	1	2	2	3RH7911-1FA22	0.05
用于 S0-S3 接触器 (3RT7025-3RT7046)										
 3RH7921-1CA10	6	6	6	3	2	1	1	0	3RH7921-1CA10	0.02
	6	6	6	3	2	1	0	1	3RH7921-1CA01	0.02
 3RH7921-1FA22	6	6	6	3	2	1	2	2	3RH7921-1FA22	0.05
侧装辅助触头座										
用于 S0-S3 接触器 (3RT7025-3RT7046)										
	6	6	6	3	2	-	1	1	3RH7921-1DA11 (第一层)	0.04
 3RH7921-1DA11	6	6	6	3	2	-	1	1	3RH7921-1JA11 (第二层, 只用于 S3)	0.04

选型和订货信息

		控制电压	订货号	重量
		U_s		kg
浪涌抑制器 RC 元件				
 3RT1916-1CD00	S00 接触器 插装到接触器前面板	AC 24~48 V	3RT1916-1CB00	0.009
		AC 48~127 V	3RT1916-1CC00	0.009
		AC 127~240 V	3RT1916-1CD00	0.009
		AC 240~400 V	3RT1916-1CE00	0.009
		AC 400~600 V	3RT1916-1CF00	0.005
	 3RT1926-1CB00	S0 接触器 插装到线圈上方或下方接线端	AC 24~48 V	3RT1926-1CB00
		AC 48~127 V	3RT1926-1CC00	0.011
		AC 127~240 V	3RT1926-1CD00	0.012
		AC 240~400 V	3RT1926-1CE00	0.012
		AC 400~600 V	3RT1926-1CF00	0.018
 3RT5936-1CB00		S2-S3 接触器 插装到线圈上方或下方接线端	AC 24~48 V	3RT5936-1CB00
		AC 48~127 V	3RT5936-1CC00	0.040
		AC 127~240 V	3RT5936-1CD00	0.040
		AC 240~400 V	3RT5936-1CE00	0.040
		AC 400~600 V	3RT5936-1CF00	0.040

3RT7 接触器

附件

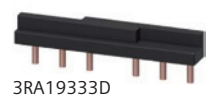
选型和订货信息

机械互锁		
接触器型号	订货号	重量
		kg
S00	3RA7912-2H	0.001
S0	3RT7922-2D + 3RA1924-2B	0.001 和 0.061
S2-S3	3RA7932-2D + 3RA1924-2B	0.001 和 0.061

说明:

- (1) 每个物料号 3RA7912-2H 含 10 套互锁装置套件，里面包括了 20 个连接夹和 10 个机械互锁装置。订货量需为 10 的倍数。2 个接触器需要用 2 个连接夹和 1 个机械互锁装置；
- (2) 物料号 3RT7922-2D 是连接夹（数量是 20 个，连接夹订货量需为 20 的倍数），物料号 3RA1924-2B 是机械互锁装置（数量是 1 个）。2 个接触器需要用 2 个连接夹和 1 个机械互锁装置；
- (3) 物料号 3RA7932-2D 是连接夹（数量是 10 个，连接夹订货量需为 10 的倍数），物料号 3RA1924-2B 是机械互锁装置（数量是 1 个）。2 个接触器需要用 2 个连接夹和 1 个机械互锁装置。

选型和订货信息



可逆电源连接件			
接触器型号	安装位置	订货号	重量 kg
S00	顶部	3RA2913-3DA1	0.010
	底部	3RA2913-3EA1	0.014
S0	顶部	3RA7923-3D	0.010
	底部	3RA7923-3E	0.014
S2	顶部	3RA1933-3D	0.079
	底部	3RA1933-3E	0.068
S3	顶部	3RA1943-3D	0.178
	底部	3RA1943-3E	0.155

3RT7 接触器

附件

选型和订货信息



3RT5926

空气延时辅助触头座		延时		订货号	重量
卡扣式安装	触点数量	类型	设置范围		
用于 S2 到 S3 规格接触器 (3RT7035-3RT7046)					
正装	1NO+1NC	延时接通	0.1-30s	3RT5926-2PA01	0.076
			10-180s	3RT5926-2PA11	0.076
		延时断开	0.1-30s	3RT5926-2PR01	0.076
			10-180s	3RT5926-2PR11	0.076

型号 规格 功能	3RT7035-3RT7046 S2-S3 空气延时辅助触头		
一般数据			
产品认证	CCC, CE		
额定绝缘电压 U_i (污染等级 3)	V	690	
允许环境温度	运行时	°C	-25 ~ +60
	储存时	°C	-50 ~ +80
防护等级	IP20		
控制回路			
约定发热电流 (I _{th})	A	10	
AC-15/AC-14 使用类别			
额定工作电流	230 V	A	6
	400 V	A	4
	500 V	A	2.5
	690 V	A	1.5
DC-13 使用类别			
额定工作电流	24 V	A	4
	48 V	A	2
	110 V	A	0.7
	220 V	A	0.3
	440 V	A	0.15
导体截面积			
实心导线	mm ²	2 x (0.5...1.5)	
		2 x (0.75...2.5)	
预制接线端子的细多股导线	mm ²	2 x (0.5...1.5)	
		2 x (0.75...2.5)	
AWG 导线, 实心或多股导线	mm ²	2 x (20...16)	
		2 x (18...14)	
紧固扭矩	Nm	0.8 ~ 1.2	

技术参数

接触器型号	S00 3RT7014-3RT7017	S0 3RT7025-3RT7027	S2 3RT7035-3RT7037	S3 3RT7045-3RT7046		
工作环境						
额定绝缘电压 U_i	符合 IEC 60947-4-1, GB/T 14048.4 标准 过压类别 III, 污染等级: 3	V	690	690	690	690
额定冲击耐受电压 U_{imp}	符合 IEC 60947 标准	kV	6	6	6	6
符合标准	IEC 60947-1, IEC 60947-4-1, GB14048.4					
产品证书	CCC, CE, UKCA, CB, RoHS					
防护等级 ¹⁾	电源接线		IP00	IP00	IP00	IP00
	面罩正面		IP20	IP20	IP20	IP20
保护措施	符合 IEC 60068 标准		TH			
允许环境温度	存储	°C	-25 ~ +70			
	工作	°C	-10 ~ +55			
	允许用于在 U_c 下工作	°C	-25 ~ +70			
工作海拔		m	3000 ²⁾			
工作位置	允许与正常垂直安装面成 22.5°					
阻燃性能 (载流部件)	符合 IEC 60695-2-1 标准	°C	850	850	850	850
抗振强度 (正弦冲击) ³⁾		g/ms	9.8/5 和 5.9/10	12.5/5 和 7.8/10	15/5 和 8/10	10.6/5 和 6.2/10
抗振强度 (矩形冲击) ³⁾		g/ms	7/5 和 4.2/10	8.2/5 和 4.9/10	10/5 和 5/10	6.8/5 和 4/10

说明: 1) 在要求的接线端子及端子截面积下, 符合防护等级 IEC 60529;

2) 海拔 2000m 以上需要降容使用;

3) 在抗振强度值下, 接触器触点状态稳定。

3RT7 接触器

技术参数

技术参数

接触器型号			S00 3RT7014-3RT7017	S0 3RT7025-3RT7027	S2 3RT7035-3RT7037	S3 3RT7045-3RT7046
主回路特性						
AC-3 额定工作电流 I_e	380/400 V	A	6 9 12	18 25 32	40 50 65	80 95
	220/230 V	A	6 9 12	18 25 32	40 50 65	80 95
	660/690 V	A	4 5.2 6.3	13 13 17	24 24 24	47 58
AC-3 可控电机功率	380/400 V	kW	2.2 4 5.5	7.5 11 15	18.5 22 30	37 45
	220/230 V	kW	1.5 2.2 3	4 5.5 7.5	11 15 18.5	22 22
	660/690 V	kW	3 5.5 5.5	11 11 15	22 22 22	45 55
AC-4 可控电机功率	380/400 V	kW	1.5 1.5 3	3.7 4 5.5	9 11 15	18.5 22
AC-1 额定工作电流 I_e	690 V 40°C	A	20 20 20	25 32 40	60 70 70	100 120
AC-4 额定工作电流 I_e	380/400 V	A	3.1 3.6 5	7.7 8.5 14	18.5 24 28	37 44
额定工作电压 U_e	最高	V	690	690	690	690
约定发热电流 I_{th}	690 V 40°C	A	20 20 20	25 32 40	60 70 70	100 120
频率		Hz	50/60	50/60	50/60	50/60
额定接通能力 (380V)	符合 IEC 60947, GB/T14048 标准		12 I_e	12 I_e	10 I_e	10 I_e
额定分断能力 (380V)	符合 IEC 60947, GB/T14048 标准		10 I_e	10 I_e	8 I_e	8 I_e
短时允许耐受电流	10 s	A	48 72 96	144 200 260	320 400 520	640 760
AC-3 操作频率 (每小时操作次数)	h^{-1}		750	800	800	800
交流控制回路特性						
线圈工作电压范围	在 AC 50Hz 下		(0.8-1.1) U_c	(0.8-1.1) U_c	(0.8-1.1) U_c	(0.8-1.1) U_c
	在 AC 60Hz 下		(0.85-1.1) U_c	(0.85-1.1) U_c	(0.85-1.1) U_c	(0.85-1.1) U_c
交流线圈功率消耗 (50Hz)	吸合	VA	27	61	104 145 145	270 270
	功率因数 p.f.		0.8	0.82	0.78 0.79 0.79	0.68
	保持	VA	5.4	8.4	38.5	40.5
	功率因数 p.f.		0.27	0.24	0.42 0.36 0.36	0.27
交流线圈功率消耗 (50/60Hz)	吸合	VA	27	64	127/113 170/155 170/155	298/274
	功率因数 p.f.		0.8	0.72	0.73/0.69 0.76/0.72 0.76/0.72	0.7/0.62
	保持	VA	5.4	8.4	38.5	40.5
	功率因数 p.f.		0.27	0.24	0.41/0.42 0.35/0.38 0.35/0.38	0.29/0.31
能效等级	符合 GB21518		3	3	3	3
动作时间	打开	ms	4-30	4-20	7-10	10-25
	闭合	ms	8-35	8-44	10-30	16-90

技术参数

接触器型号	S00 3RT7014-3RT7017		S0 3RT7025-3RT7027		S2 3RT7035-3RT7037		S3 3RT7045-3RT7046	
辅助触点额定数据¹⁾								
额定绝缘电压 U_i (污染等级 3) ²⁾	690		690		690		690	
约定发热电流 I_{th}	10		10		10		10	
辅助触点的机械寿命 (x 10 ⁶)	2		2		2		2	
辅助触点的电气寿命 AC-15 (x 10 ⁴)	10		10		10		10	
交流负载								
额定工作电流 I_e AC-15								
额定工作电压 U_e	至 220/230 V	A	6	6	6	6	6	6
	380/400 V	A	3	3	3	3	3	3
	500 V	A	2	2	2	2	2	2
	660/690 V ²⁾	A	1	1	1	1	1	1
直流负载								
额定工作电流 I_e DC-13								
额定工作电压 U_e	24V	A	6	6	6	6	6	6
	110V	A	1	1	1	1	1	1
	220V	A	0.3	0.3	0.3	0.3	0.3	0.3
	440V	A	0.14	0.14	0.14	0.14	0.14	0.14
	600V ²⁾	A	0.1	0.1	0.1	0.1	0.1	0.1
工作电流频率	Hz		50/60					
短路保护	符合 IEC60947-5-1 标准		gL/gG 熔丝: 10A					
镜像触点	符合 IEC60947-4-1 标准		镜像触点是常闭触点, 此触点不会与接触器的主触点常开触点同时闭合, 可拆卸的辅助触点块和接触器集成的辅助触点都满足此要求。					
最小切换容量 ($\lambda = 10^8$)	U_{min}	V	17					
	I_{min}	mA	5					
主回路导体截面积³⁾								
实心导线	mm ²		2x (0.5 ... 1.5 mm ²) 2x (0.75 ... 2.5 mm ²) 最大 2x (1 ... 4) mm ²	2x (1 ... 2.5) mm ² 2x (2.5 ... 6 mm ²) –	2x (0.75 ... 16 mm ²) – –	2x (2.5 ... 16 mm ²) – –	2x (2.5 ... 16 mm ²) – –	2x (2.5 ... 16 mm ²) – –
单股或多股绞线	mm ²		– –	– –	2x (0.75 ... 25 mm ²) 2x (0.75 ... 35 mm ²)	2x (10 ... 50 mm ²) 1x (10 ... 70 mm ²)	– –	– –
预制接线端子的细多股导线	mm ²		2x (0.5 ... 2.5 mm ²)	2x (1 ... 2.5 mm ²) 2x (2.5 ... 6 mm ²)	2x (0.75 ... 16 mm ²) 1x (0.75 ... 25 mm ²)	2x (2.5 ... 35 mm ²) 1x (2.5 ... 50 mm ²)	– –	– –
母排	mm		–	–	–	–	–	–
具有接线头的绞合线	mm ²		–	–	–	–	–	–
具有接线头的细绞合线	mm ²		–	–	–	–	–	–
螺丝刀			PZ2	PZ2	PZ2	PZ2	内六角	
紧固螺钉			M3	M4	M6	M6	M8	
紧固力矩	Nm		0.8 - 1.2 NM	2 ... 2.5Nm	3 ... 4.5Nm	3 ... 4.5Nm	4 ... 6Nm	
控制回路导体截面积³⁾								
实心导线	mm ²		2x (0.5 ... 1.5 mm ²) 2x (0.75 ... 2.5 mm ²) 最大 2x 1 ... 4 mm ²	2x (0.5 ... 1.5 mm ²) 2x (0.75 ... 2.5 mm ²) –	2x (0.5 ... 1.5 mm ²) 2x (0.75 ... 2.5 mm ²) –	2x (0.5 ... 1.5 mm ²) 2x (0.75 ... 2.5 mm ²) –	2x (0.5 ... 1.5 mm ²) 2x (0.75 ... 2.5 mm ²) –	2x (0.5 ... 1.5 mm ²) 2x (0.75 ... 2.5 mm ²) –
预制接线端子的细多股导线	mm ²		2x (0.5 ... 2.5 mm ²)	2x (0.5 ... 2.5 mm ²)	2x (0.5 ... 2.5 mm ²)	2x (0.5 ... 2.5 mm ²)	2x (0.5 ... 2.5 mm ²)	2x (0.5 ... 2.5 mm ²)
螺丝刀			PZ2	PZ2	PZ2	PZ2	PZ2	
紧固螺钉			M3	M3	M3	M3	M3	
紧固力矩	Nm		0.8 - 1.2 NM	0.8 - 1.2 NM	0.8 - 1.2 NM	0.8 - 1.2 NM	0.8 - 1.2 NM	

说明: 1) 辅助触点额定数据是依照 IEC 60947-5-1, 此数据可以用于接触器集成的触点及加装的辅助触点块;
2) 对于侧装辅助触点块为 500 V;
3) 如果需要在一个接线端子上连接两个截面积不同的导线, 需要确保两根导线截面积都在要求的范围内。

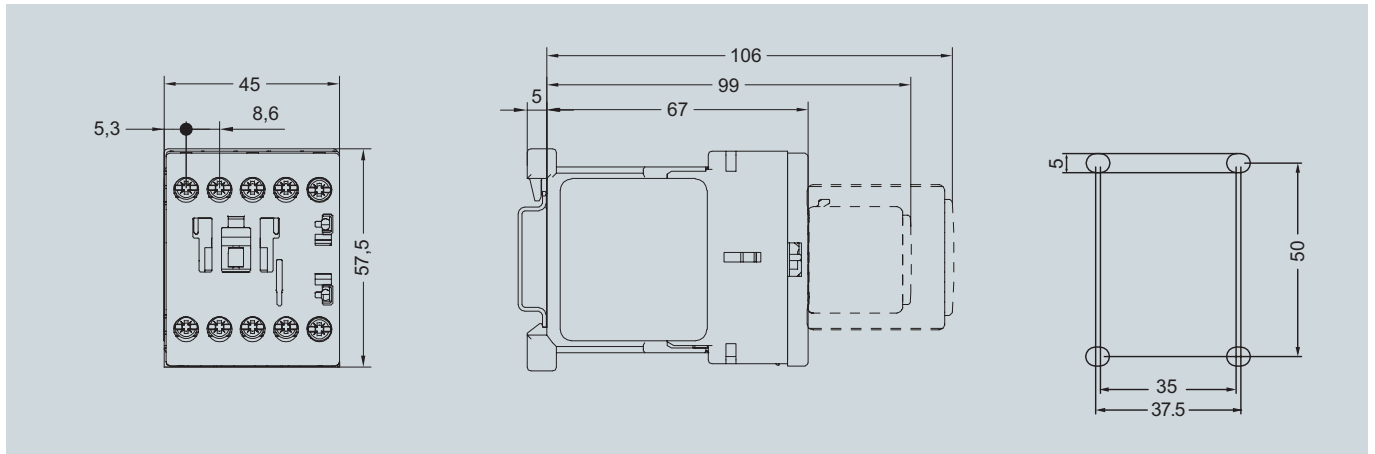
3RT7 接触器

尺寸图

尺寸图

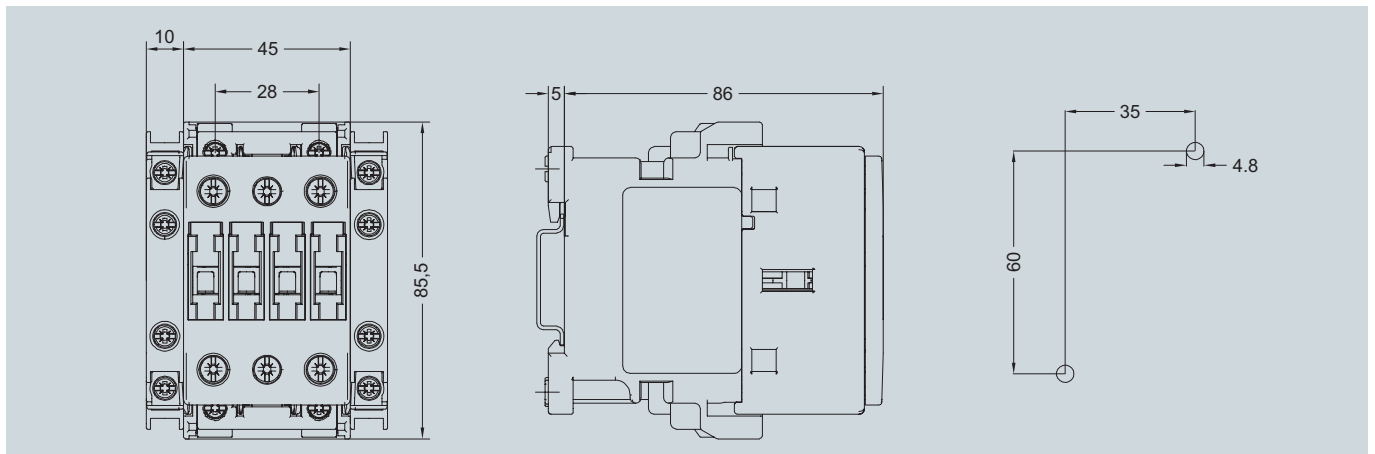
3RT7014-3RT7017 接触器

S00 规格螺钉接线方式



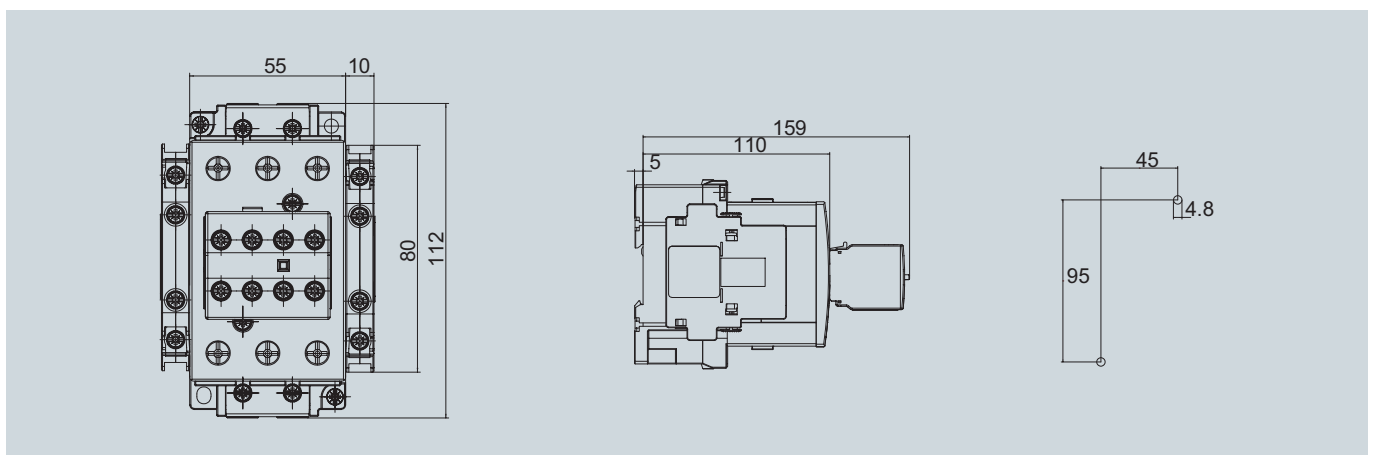
3RT7025-3RT7027 接触器

S0 规格螺钉接线方式



3RT7035-3RT7037 接触器

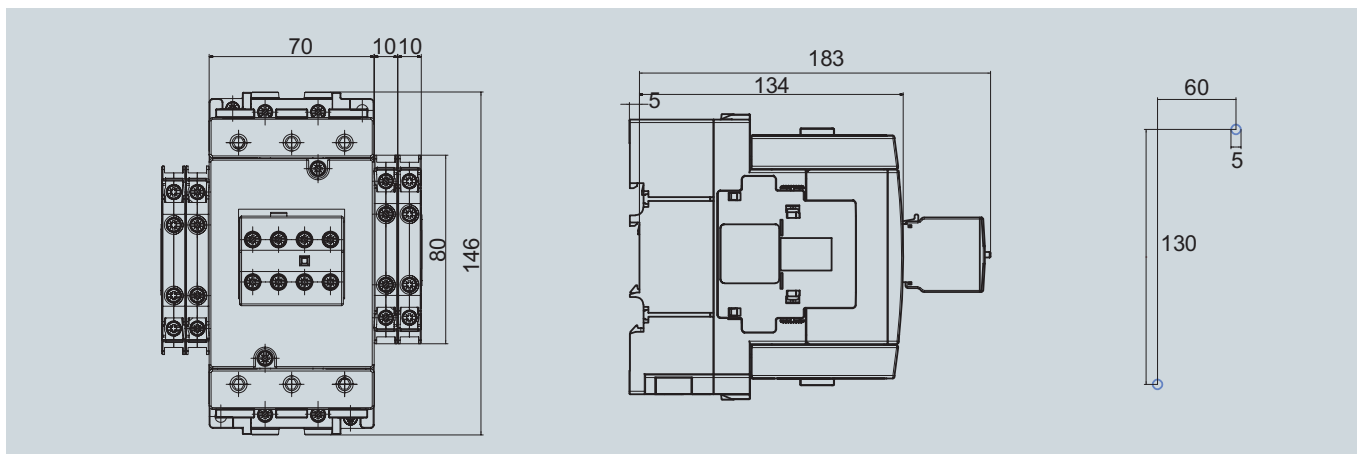
S2 规格螺钉接线方式



尺寸图

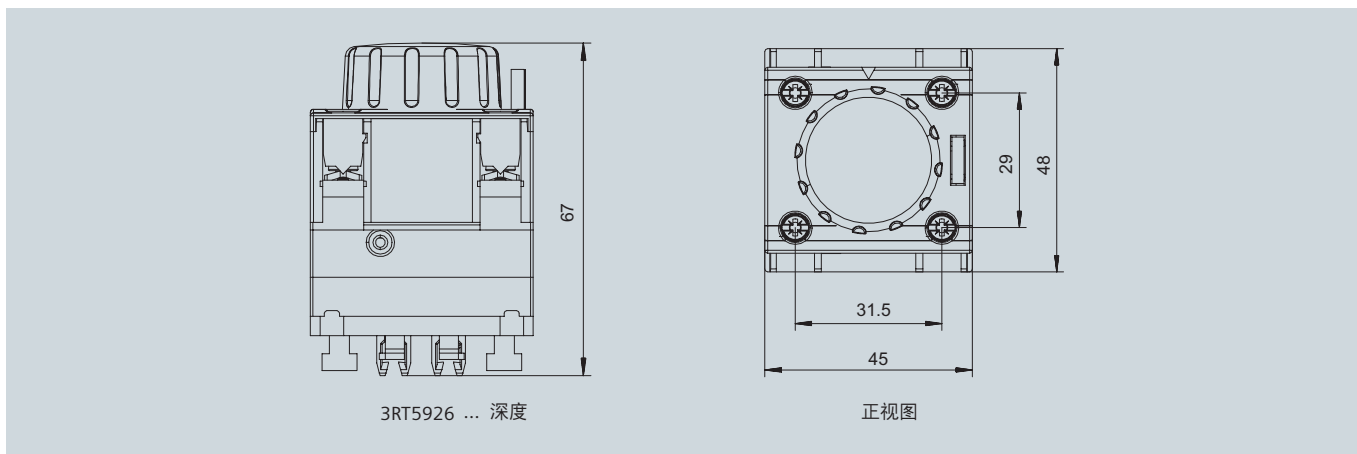
3RT7045-3RT7046 接触器

S3 规格螺钉接线方式



空气延时辅助触头座

用于 S2-S3 规格

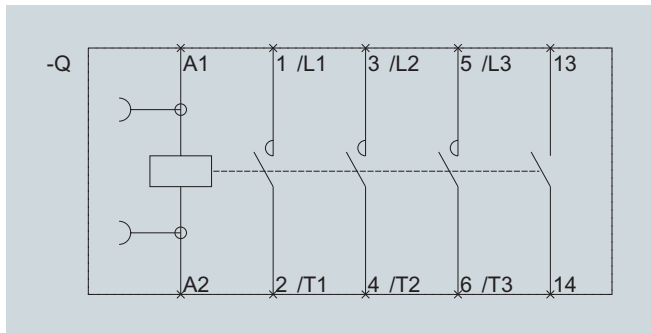


3RT7 接触器

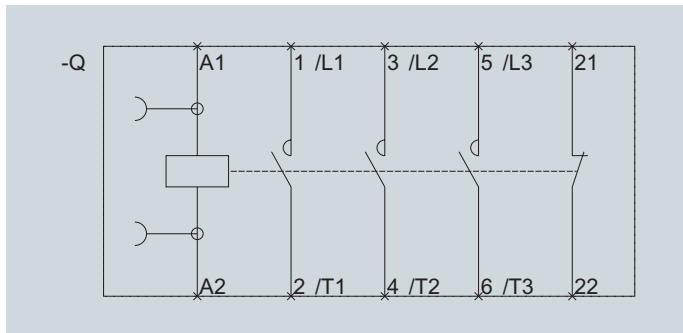
线路图

线路图

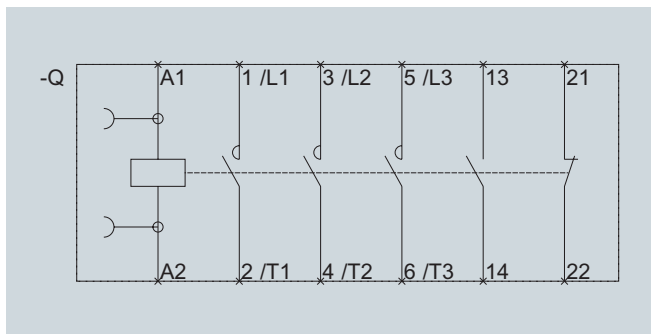
3RT7014-1A**1 到 3RT7017-1A**1



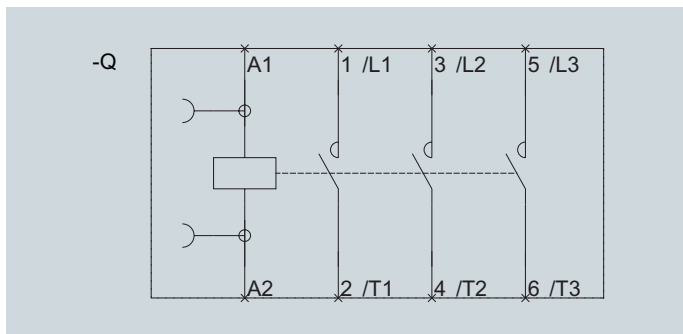
3RT7014-1A**2 到 3RT7017-1A**2



3RT7025-1A**5 到 3RT7027-1A**5

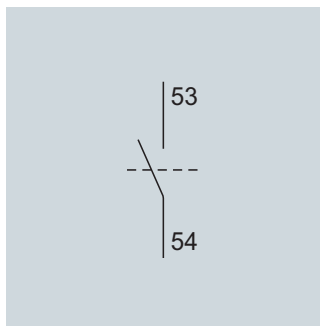


3RT7025-1A**0 到 3RT7046-1A**0

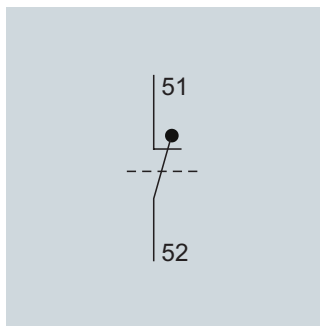


线路图

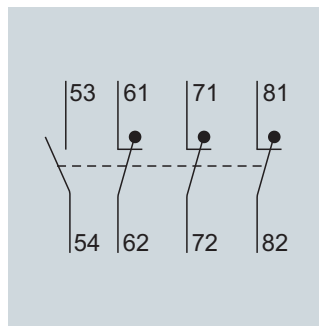
3RH7911-1AA10



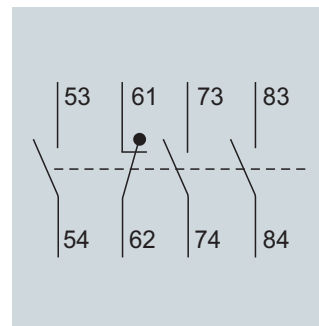
3RH7911-1AA01



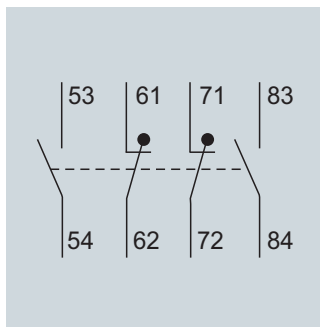
3RH7911-1FA13



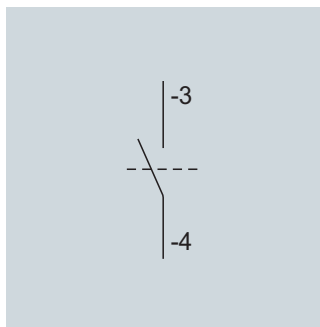
3RH7911-1FA31



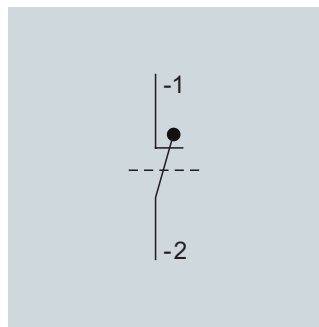
3RH7911-1FA22



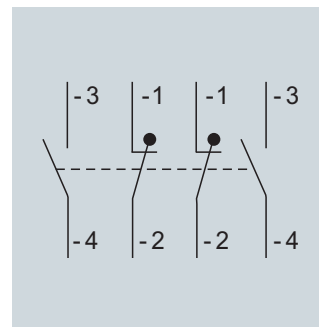
3RH7921-1CA10



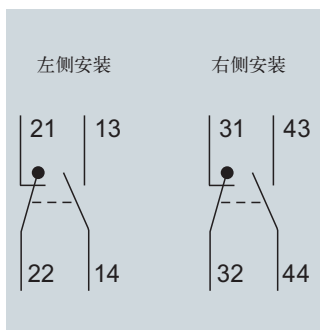
3RH7921-1CA01



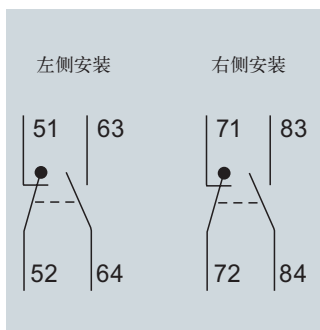
3RH7921-1FA22



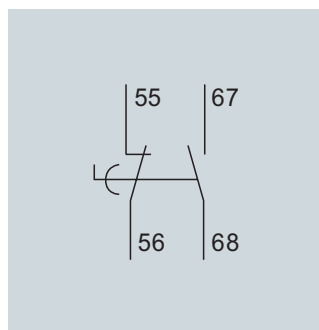
3RH7921-1DA11



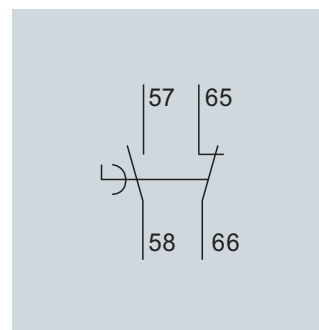
3RH7921-1JA11



3RT*926-2PA (通电延时)



3RT*926-2PR (断电延时)



3RT7 接触器

备注

3RU7 热过载继电器



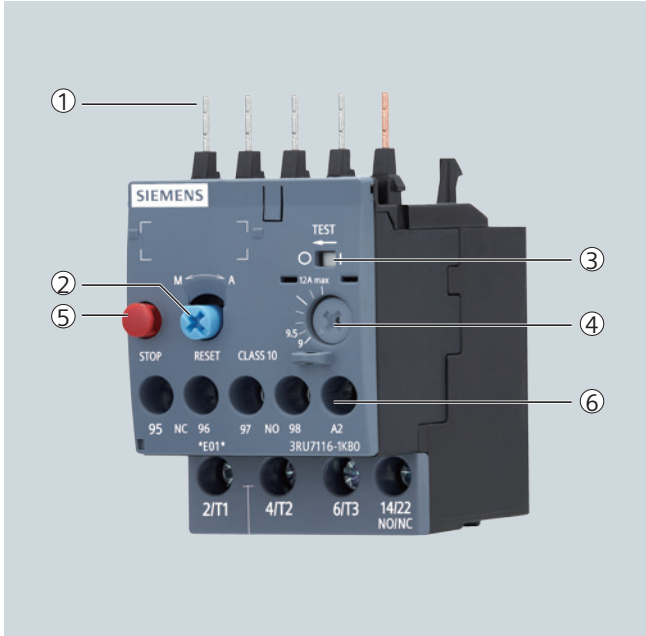
3/2	通用数据
3/4	3RU7 热过载继电器 选型和订货信息
3/6	附件 选型和订货信息
3/7	技术参数
3/10	尺寸图
3/12	线路图

3RU7 热过载继电器

通用数据

概述

3RU7116, 3RU7126, 3U7136, 3RU7146



① 与接触器连接的插接件：

与接触器进行完美的电气和机械连接。通过这些插接件，过载继电器可以直接与接触器进行插接。也可选择独立安装支座实现独立安装。

② 手动 / 自动复位 (RESET) 选择开关和复位按钮：

通过此选择开关，您可以在手动和自动复位之间进行切换。当选择手动复位时，可以通过按 RESET 按钮直接在设备上复位。

③ 开关状态指示及动作机构测试 (TEST)：

指示热过载继电器动作状态和对动作机构进行机械功能测试。

④ 过载电流设定：

通过大旋钮可以方便地调整过载设定电流。

⑤ STOP (停止) 按钮：

当按下 STOP 按钮时，常闭触点打开，与之相连的接触器断开。当 STOP 按钮被释放时，常闭触点重新闭合。

⑥ 接线端子：

3RU7116/3RU7126/3U7136/3RU7146 热过载继电器使用螺钉式端子进行接线。

应用

3RU7116/3RU7126/3U7136/3RU7146 热过载继电器可用于三相和单相交流或直流电动机的保护。

如使用 3RU7116/3RU7126/3U7136/3RU7146 热过载继电器保护单相交流或直流负载，需将三极串联使用。

脱扣等级

3RU7 热过载继电器用于 CLASS 10 正常起动条件。有关脱扣等级的详细定义，参见 1/2 页。

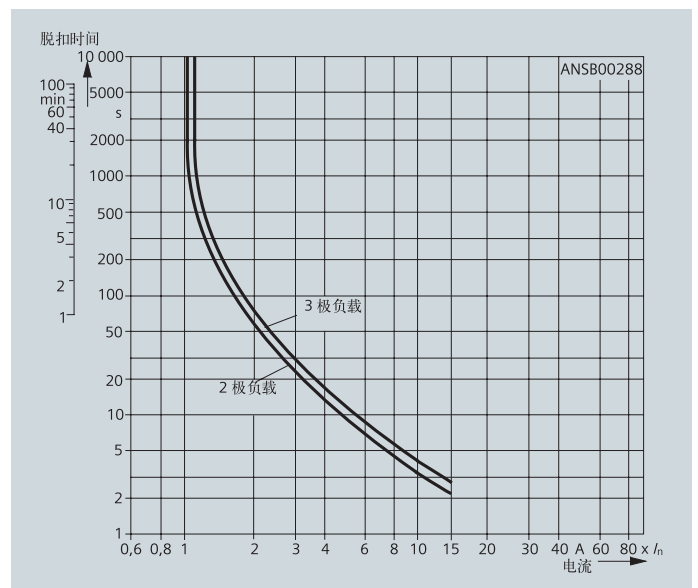
环境温度

3RU7 热过载继电器在 $-20\text{ }^{\circ}\text{C}$ 至 $+55\text{ }^{\circ}\text{C}$ 的温度范围内具有温度补偿功能。对于 $+55\text{ }^{\circ}\text{C}$ 至 $+70\text{ }^{\circ}\text{C}$ 的温度范围，上限值必须按下表中给定的修正系数进行修正。

柜内温度 ($^{\circ}\text{C}$)	上限设定值修正系数
+55	1
+60	0.94
+65	0.88
+70	0.82

脱扣特性曲线

下图为 3RU7 热过载继电器的反时限脱扣特性曲线，对应于冷态条件。在工作温度下，脱扣时间将减少 25% 左右。



订货号含义

订货号位数	第 1-4 位 □□□□	第 5 位 □	第 6 位 □	第 7 位 □	-	第 8 位 □	第 9 位 □	第 10 位 □	第 11 位 □
3RU7 系列热过载继电器	3RU7								
设备系列		1							
规格、额定操作电流和功率			□	□					
过载电流设定范围						□	□		
接线方式（螺钉端子）								B	
安装方式（0：与接触器插装使用）									0
示例	3RU7	1	2	6		1	K	B	0

注意：

说明：此处订货号含义解释仅供参考，详见“选型和订货信息”。

3RU7 热过载继电器

3RU7 热过载继电器

选型和订货信息

螺钉接线端子，与接触器插接或独立安装¹⁾，CLASS 10

功能和结构：

- 过载和缺相保护
- 辅助触点 1 NO + 1 NC
- 手动 / 自动复位
- 开关位置指示
- 测试功能
- 停止按钮



适用接触器规格 ²⁾	交流电动机 额定功率 ³⁾	过载电流 整定范围	短路保护熔断器 ⁴⁾ 使用类别 gG		订货号	重量
			1 类	2 类		
	kW	A	A			kg
S00 规格						
S00 规格	0.04	0.11...0.16	35	0.5	3RU7116-0AB0	0.1
	0.06	0.14...0.2	35	1	3RU7116-0BB0	0.1
	0.06	0.18...0.25	35	1	3RU7116-0CB0	0.1
	0.09	0.22...0.32	35	1,6	3RU7116-0DB0	0.1
	0.09	0.28...0.4	35	2	3RU7116-0EB0	0.1
	0.12	0.35...0.5	35	2	3RU7116-0FB0	0.1
	0.18	0.45...0.63	35	2	3RU7116-0GB0	0.1
	0.18	0.55...0.8	35	4	3RU7116-0HB0	0.1
	0.25	0.7...1	35	4	3RU7116-0JB0	0.1
	0.37	0.9...1.25	35	4	3RU7116-0KB0	0.1
	0.55	1.1...1.6	35	6	3RU7116-1AB0	0.1
	0.75	1.4...2	35	6	3RU7116-1BB0	0.1
	0.75	1.8...2.5	35	10	3RU7116-1CB0	0.1
	1.1	2.2...3.2	35	10	3RU7116-1DB0	0.1
	1.5	2.8...4	35	16	3RU7116-1EB0	0.1
	1.5	3.5...5	35	20	3RU7116-1FB0	0.1
	2.2	4.5...6.3	35	20	3RU7116-1GB0	0.1
	3	5.5...8	35	20	3RU7116-1HB0	0.1
	4	7...10	35	20	3RU7116-1JB0	0.1
	5.5	9...12	35	20	3RU7116-1KB0	0.1



S0 规格						
S0 规格	0.75	1.8...2.5	63	10	3RU7126-1CB0	0.2
	1.1	2.2...3.2	63	10	3RU7126-1DB0	0.2
	1.5	2.8...4	63	16	3RU7126-1EB0	0.2
	1.5	3.5...5	63	20	3RU7126-1FB0	0.2
	2.2	4.5...6.3	63	20	3RU7126-1GB0	0.2
	3	5.5...8	63	25	3RU7126-1HB0	0.2
	4	7...10	63	25	3RU7126-1JB0	0.2
	5.5	9...12.5	63	25	3RU7126-1KB0	0.2
	7.5	11...16	63	25	3RU7126-4AB0	0.2
	7.5	14...20	100	35	3RU7126-4BB0	0.2
	11	17...22	100	35	3RU7126-4CB0	0.2
	11	20...25	100	35	3RU7126-4DB0	0.2
	15	23...28	125	50	3RU7126-4NB0	0.2
	15	27...32	125	50	3RU7126-4EB0	0.2

说明： 1) 独立安装支座参见 3/6 页“附件”。
 2) 注意设备最大额定工作电流。
 3) 对应于交流 50 Hz，400 V 条件下四极标准电机的数据。选型时应依据被保护电机的实际起动数据和额定数据。
 4) 最大的熔断器规格。

选型和订货信息



适用接触器规格 ²⁾	交流电动机 额定功率 ³⁾	过载电流 整定范围	短路保护熔断器 ⁴⁾ 使用类别 gG		订货号	重量
			1 类	2 类		
	kW	A	A			kg
S2 规格						
S2 规格	3	5.5...8	125	25	3RU7136-1HB0	0.3
	4	7...10	125	35	3RU7136-1JB0	0.3
	5.5	9...12.5	125	35	3RU7136-1KB0	0.3
	7.5	11...16	125	40	3RU7136-4AB0	0.3
	7.5	14...20	125	50	3RU7136-4BB0	0.3
	11	18...25	125	63	3RU7136-4DB0	0.3
	15	22...32	125	63	3RU7136-4EB0	0.3
	18.5	28...40	125	63	3RU7136-4FB0	0.3
	22	36...45	125	80	3RU7136-4GB0	0.3
	22	40...50	125	80	3RU7136-4HB0	0.3
	30	47...57	160	80	3RU7136-4QB0	0.3
	30	54...65	160	100	3RU7136-4JB0	0.3
S3 规格						
S3 规格	22	36...50	200	125	3RU7146-4HB0	0.6
	30	45...63	200	125	3RU7146-4JB0	0.6
	37	57...75	200	160	3RU7146-4KB0	0.6
	45	70...90	200	160	3RU7146-4LB0	0.6
	45	80...100	200	160	3RU7146-4MB0	0.6

- 说明:
- 1) 独立安装支座参见 3/6 页“附件”。
 - 2) 注意设备最大额定工作电流。
 - 3) 对应于交流 50 Hz, 400 V 条件下四极标准电机的数据。选型时应依据被保护电机的实际起动数据和额定数据。
 - 4) 最大的熔断器规格。

3RU7 热过载继电器

附件

概述

附件适用规格如下：

- 独立安装连接支座，螺钉接线端子，适用于 3RU7116/3RU7126/3RU7136/3RU7146
- 机械复位装置，适用于所有规格
- 软线复位装置，对于不易接近的装置进行复位，适用于所有规格

选型和订货信息



3RU7916-3AA01



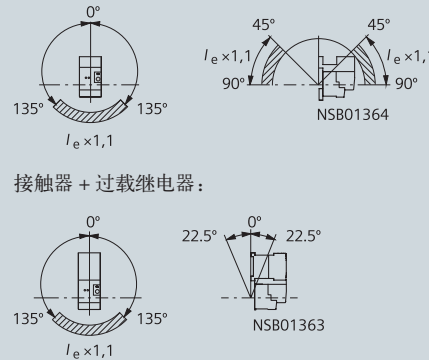
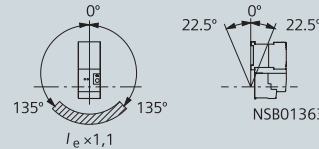
3RU6900-1A
带按钮和延长杆



3RU6900-1.

类型	规格	订货号	重量 kg
独立安装支座			
过载继电器独立安装支座（螺钉接线端子）	S00	3RU7916-3AA01	0.040
螺钉固定或卡装于 35mm 标准导轨	S0	3RU7926-3AA01	0.050
	S2	3RU7936-3AA01	0.180
	S3	3RU7946-3AA01	0.280
机械复位装置			
机械复位套件	S00, S0	3RU6900-1A	0.038
	S2, S3	3RU5900-1A	
带支架的软线复位装置			
控制柜面板开孔直径 6.5 mm			
控制柜面板最厚 8 mm			
长度 400 mm	S00, S0	3RU6900-1B	0.063
	S2, S3	3RU5900-1B	
长度 600 mm	S00, S0	3RU6900-1C	0.073
	S2, S3	3RU5900-1C	

技术参数

类型		3RU7116	3RU7126	3RT7136	3RU7146
规格		S00	S0	S2	S3
宽度		45mm	45mm	55mm	70mm
一般技术数据					
符合标准		IEC 60947-4-1, GB/T 14048.4			
产品认证		CCC, CE, UKCA, CB, RoHS			
脱扣类型		过载和缺相			
脱扣等级		CLASS10			
防护措施	符合 IEC 60068 标准	TH			
允许环境温度	存储	°C	-25~70		
	工作	°C	-20~55		
	温度补偿	°C	至 55	至 55	至 55
防护等级 (正面)	符合 IEC60529 标准	IP20	IP20	IP20 ¹⁾	IP20 ¹⁾
脱扣复位类型		手动和自动复位			
复位时间					
- 自动复位	min	取决于脱扣电流大小和特性			
- 手动复位	min	取决于脱扣电流大小和特性			
特性					
- 状态显示		✓			
- 测试功能		✓			
- 复位按钮		✓			
- 停止按钮		✓			
工作位置 ⁴⁾		独立安装:  接触器 + 过载继电器: 			
海拔高度	m	可达 2000, 高于 2000 m 时, 请咨询西门子技术支持热线。			
抗冲击性	符合 IEC 60068-2-27 标准	g/ms	15/11 ²⁾	15/11 ²⁾	8/10
安装方式		与接触器插接或加独立安装支座用于独立安装 ³⁾			

说明: 1) 端子格防护等级 IP00;

2) 辅助触点 95/96 和 97/98 抗冲击性: 8 g/11 ms;

3) 可用于螺钉固定或 35 mm 标准导轨安装。

4) 图示为与接触器插接或独立安装的允许安装位置。安装在阴影区域时, 整定电流需放大 10%。

3RU7 热过载继电器

技术参数

技术参数

类型		3RU7116	3RU7126	3RT7136	3RU7146
规格		S00	S0	S2	S3
宽度		45mm	45mm	55mm	70mm
主回路特性					
额定工作电压 U_e	V	690	690	690	1000
额定绝缘电压 U_i	符合 IEC 60747-4-1, GB14048 标准, 污染等级: 3	V 690	690	690	1000
冲击耐受电压 U_{imp}	符合 IEC 60801-5 标准	kV 6	6	6	8
工作电流频率	Hz	50/60			
热过载电流设定范围		0.11 ... 0.16 至 9 ... 12	1.8 ... 2.5 至 27 ... 32	5.5 ... 8 至 54 ... 65	36 ... 50 至 80 ... 100
主回路电流类型					
交流		可用			
直流		可用			
主回路接线					
实心导线	mm ²	2 × (0.5 ... 1.5) ¹⁾ 2 × (0.75 ... 2.5) ¹⁾ ≤ 2x(1...4) ¹⁾	2 × (1 ... 2.5) ¹⁾ 2 × (2.5 ... 10) ¹⁾ -	2 × (0.75 ... 16) ¹⁾ - -	2 × (2.5 ... 16) ¹⁾ - -
预制接线端子的细多股导线	mm ²	2 × (0.5 ... 1.5) ¹⁾ 2 × (0.75 ... 2.5) ¹⁾ -	2 × (1 ... 2.5) ¹⁾ 2 × (2.5 ... 6) ¹⁾ ≤ (1x 10)	2 × (0.75 ... 16) ¹⁾ 1 × (0.75 ... 25) -	2 × (2.5 ... 35) ¹⁾ 1 × (2.5 ... 50) -
多股铜绞线 (软绞线)	mm ²	- -	- -	2 × (0.75 ... 25) ¹⁾ 1 × (0.75 ... 35)	2 × (10 ... 50) ¹⁾ 1 × (10 ... 70)
螺丝刀		PZ2	PZ2	PZ2	内六角
螺钉		M3	M4	M6	M8
紧固扭矩	Nm	0.8 ... 1.2	2... 2.5	3... 4.5	4... 6

说明: 1) 如果需要在—个接线端子上连接两个截面积不同的导线, 需要确保两根导线截面积都在要求的范围内。

技术参数

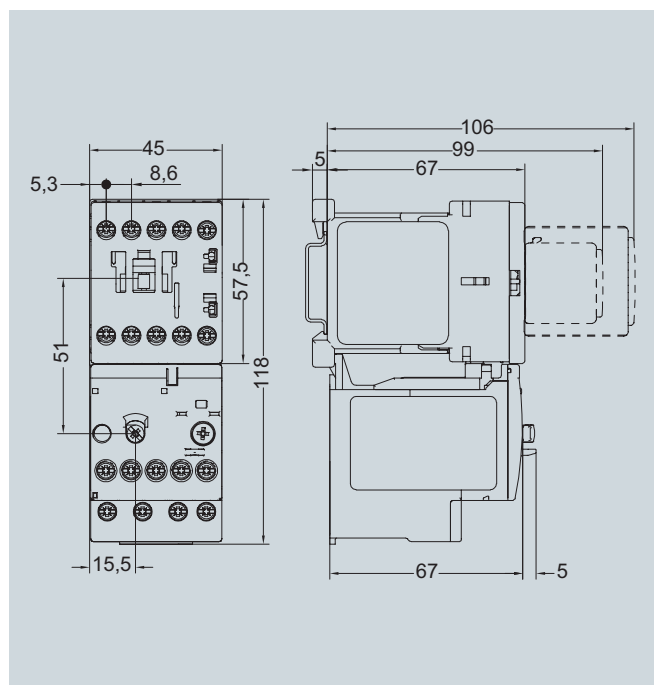
类型		3RU7116	3RU7126	3RT7136	3RU7146
规格		S00	S0	S2	S3
宽度		45mm	45mm	55mm	70mm
辅助触点特性					
辅助触点约定发热电流	A	6	6	6	6
常开辅助触点		1			
常闭辅助触点		1			
辅助触点功能分配		1 NO 提供“脱扣”信号 1 NC 用于断开接触器			
额定绝缘电压 U_i (污染等级 3)	V	690	690	690	690
额定冲击耐受电压 U_{imp}	kV	6	6	6	6
额定工作电流 I_e (NC 常闭辅助触点, 交流 AC-14/AC-15)					
24 V	A	4			
125 V	A	4			
230 V	A	3			
400 V	A	2			
690 V	A	0.75			
额定工作电流 I_e (NO 常开辅助触点, 交流 AC-14/AC-15)					
24 V	A	3			
125 V	A	3			
230 V	A	2			
400 V	A	1			
690 V	A	0.75			
额定工作电流 I_e (NC 常闭辅助触点和 NO 常开辅助触点, 直流 DC-13)					
24 V	A	1			
125 V	A	0.22			
230 V	A	0.1			
触点可靠性		适用于固态电路, 最小接通电流 5 mA (17 V 条件下)			
辅助回路接线					
实心导线 (1 根或 2 根)	mm ²	2 × (0.5 ... 1.5) ¹⁾ 2 × (0.75 ... 2.5) ¹⁾ 2 × (1...4) ¹⁾ - - -			
预制接线端子的细多股导线 (1 根或 2 根)	mm ²	2 × (0.5 ... 1.5) ¹⁾ 2 × (0.75 ... 2.5) ¹⁾			
螺丝刀		PZ2			
螺钉		M3			
紧固扭矩	Nm	0.8... 1.2			

说明: 1) 如果需要在一个接线端子上连接两个截面积不同的导线, 需要确保两根导线截面积都在要求的范围内。

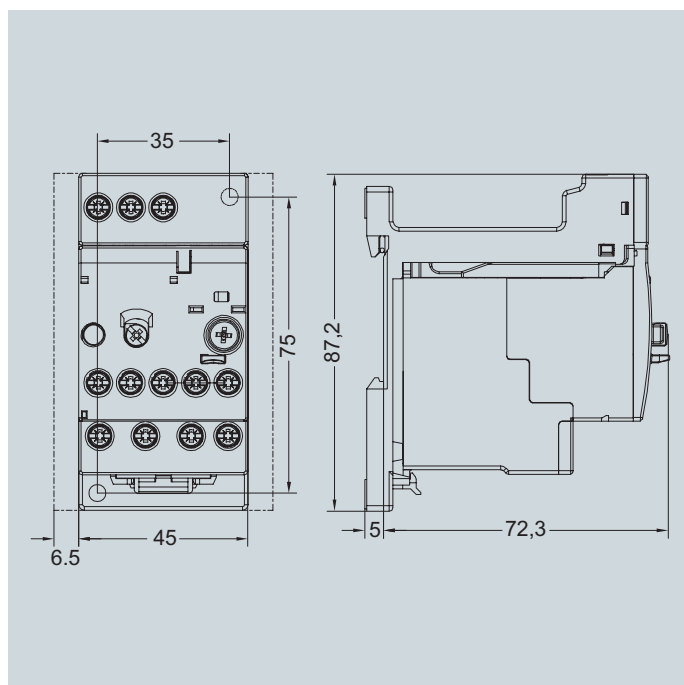
3RU7 热过载继电器

尺寸图

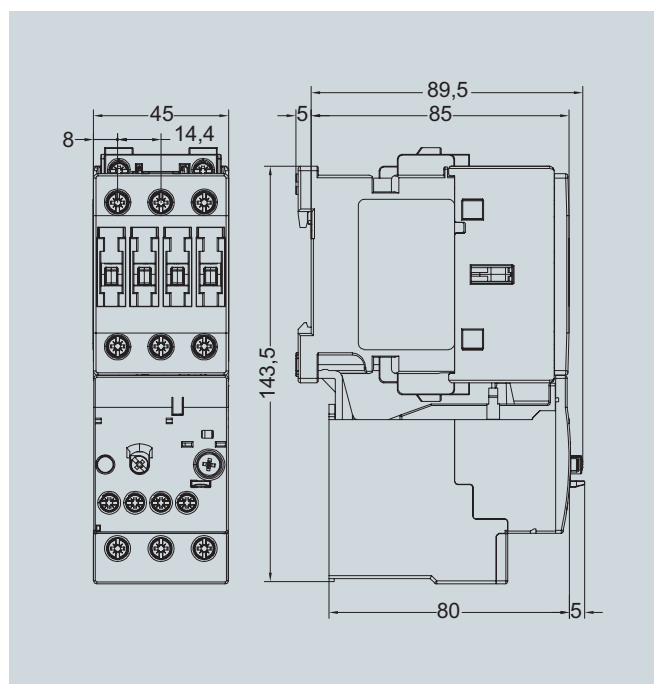
尺寸图



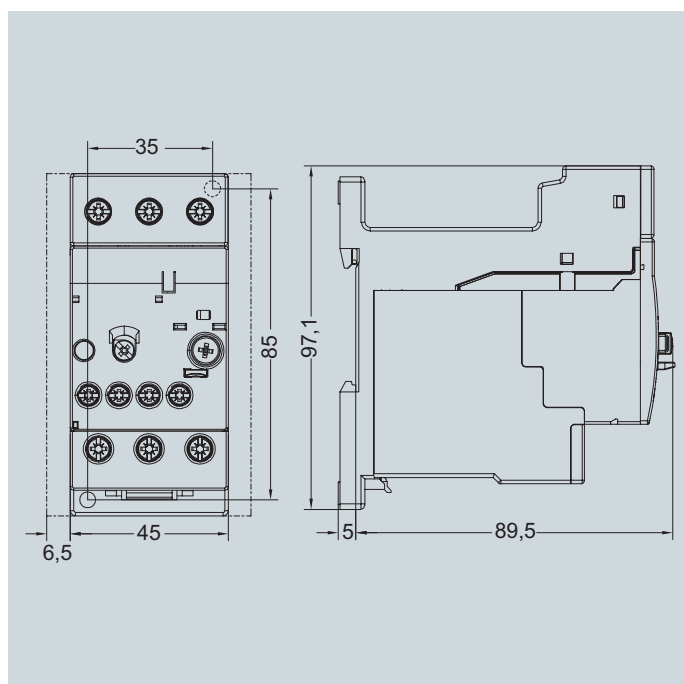
3RU7116, S00 规格
插接于接触器 3RT7014/3RT7016/3RT7017



3RU7116, S00 规格
独立安装

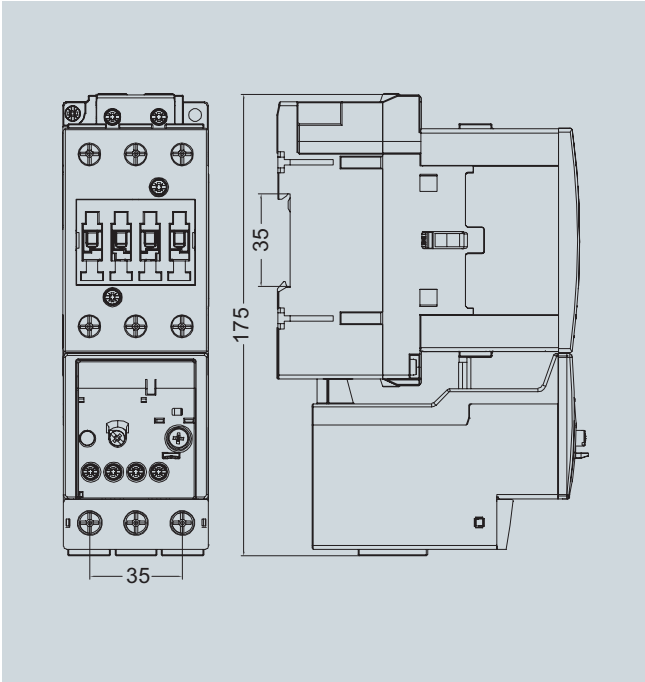


3RU7126, S0 规格
插接于接触器 3RT7025/3RT7026/3RT7027

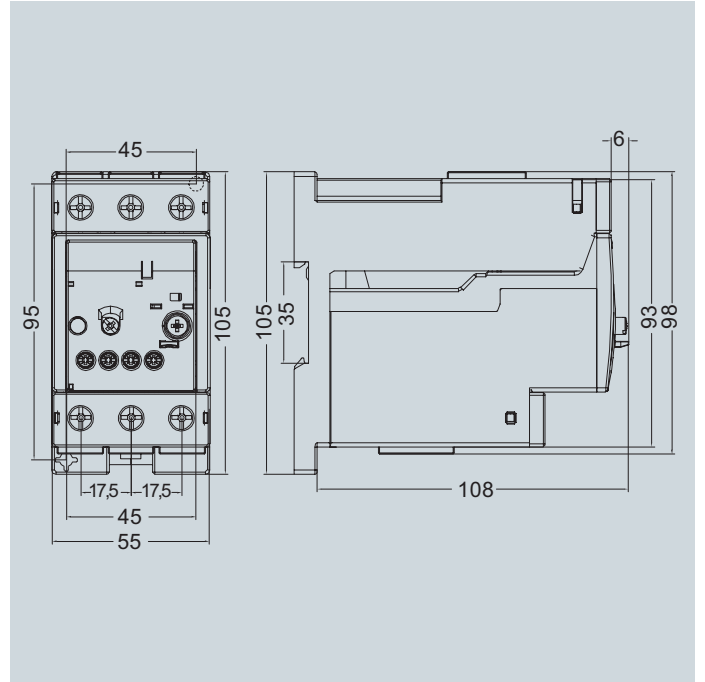


3RU7126, S0 规格
独立安装

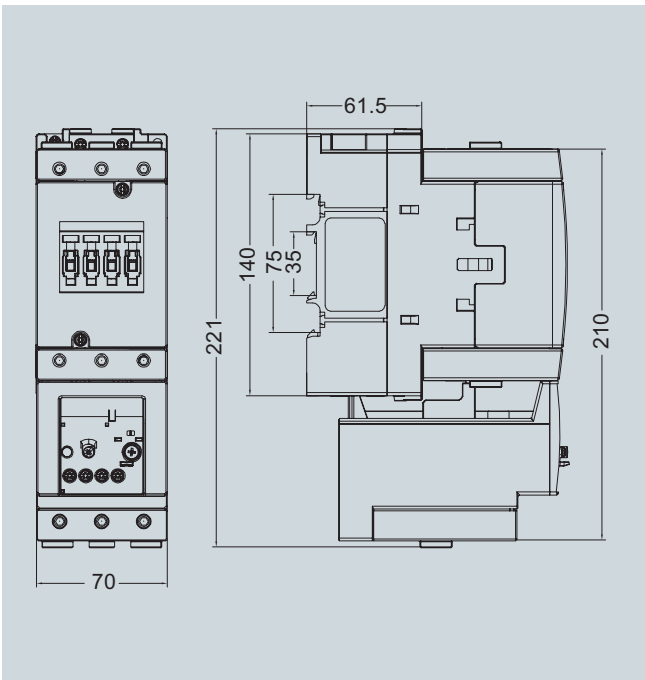
尺寸图



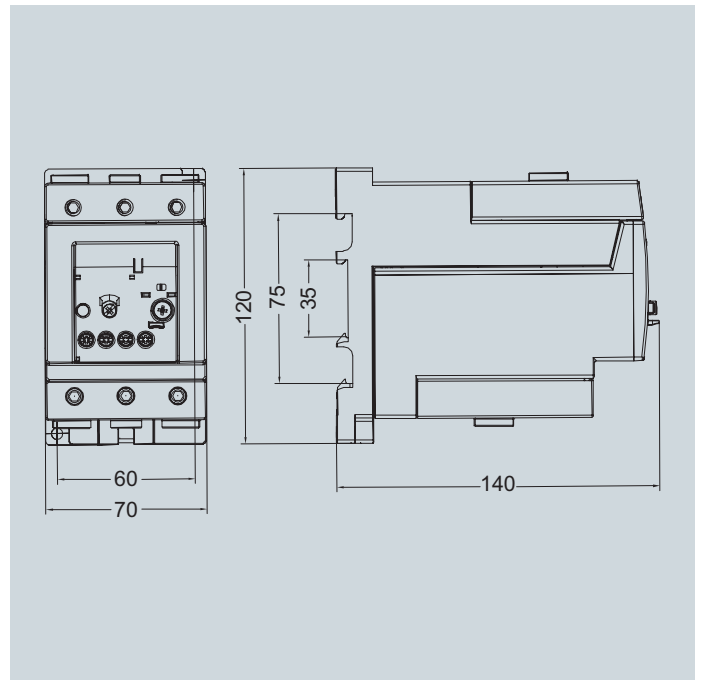
3RU7136, S2 规格
插接于接触器 3RT7035/3RT7036/3RT7037



3RU7136, S2 规格
独立安装



3RU7146, S3 规格
插接于接触器 3RT7045/3RT7046



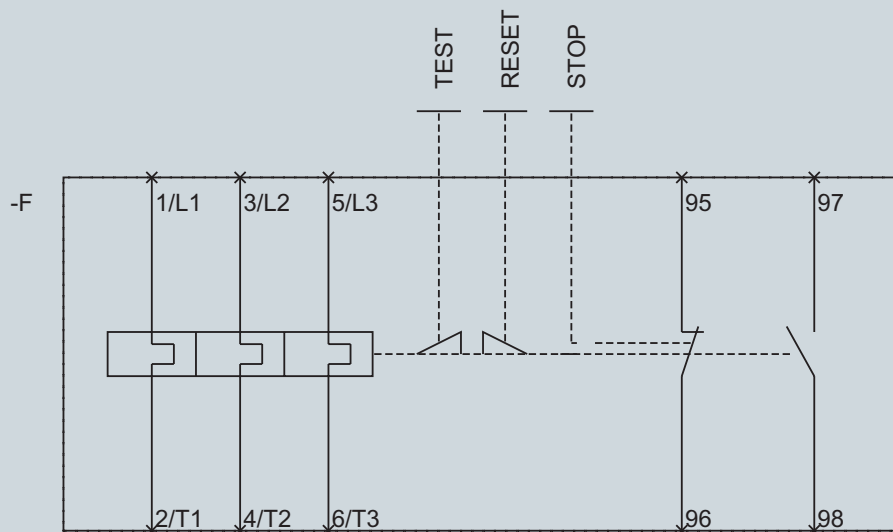
3RU7146, S3 规格
独立安装

3RU7 热过载继电器

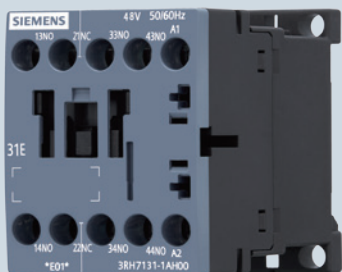
线路图

线路图

以 3RU7126 为例



3RH7 中间继电器



4/2 通用数据

4/3 3RH7 中间继电器, 4 极
选型和订货信息

4/4 技术参数

4/5 尺寸图

4/6 线路图

3RH7 中间继电器

通用数据

概述

3RH7 系列中间继电器,适用于 50Hz 或 60Hz 的交流控制系统,用来控制各种电磁线圈及作为电信号的放大和传递。它的设计符合 IEC 60947。

3RH7 中间继电器为螺钉端子接线方式,本体含有 4 个触点,可使用交流操作。

3RH7 中间继电器动作机构灵活,手动检查方便,结构设计紧凑,可防止外界杂物及灰尘落入继电器的活动部位。适用于任何气候条件,并具有符合 EN50274 的“指触防护”功能。

继电器外形尺寸精小,安装方式可用螺钉紧固,也可以扣装在 35mm 的标准导轨上,具有装卸迅速方便的优点。

浪涌抑制

阻容吸收 (RC) 可以插接在中间继电器前面板上,用于抑制操作线圈时产生的浪涌。

辅助触点块

3RH7 中间继电器可以通过加装辅助触点块最多扩展至 8 个触点,其中常闭触点 NC 不能超过 4 个 (包括本件和加装的触点)。

订货号含义

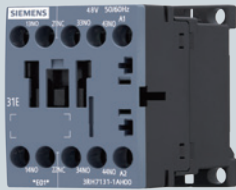
订货号位数	第 1-4 位 □□□□	第 5 位 □	第 6 位 □	第 7 位 □	-	第 8 位 □	第 9 位 □	第 10 位 □	第 11 位 □	第 12 位 □
3RH7 系列中间继电器	3RH7									
设备类型 (1 = 4 极中间继电器)		1								
常开触点数量 (例如 2 = 2NO)			□							
常闭触点数量 (例如 2 = 2NC)				□						
连接端子方式 (1 = 螺钉)						1				
操作方式 / 线圈类型 (A = 交流操作)							A			
额定控制电压 (例如 N2 = 220V, 50/60Hz)								□	□	
预留位										0
示例	3RH7	1	2	2	-	1	A	N	2	0

注意:

说明: 此处订货号含义解释仅供参考, 详见“选型和订货信息”。

选型和订货信息

交流操作, 螺钉接线端子, S00 规格



额定工作电流 I_n /AC-15/AC-14 230V	触点		额定控制电压 U_s 50/60 Hz	订货号	重量
A	NO	NC	V AC		kg
螺钉安装或 35 mm 标准导轨安装					
6	4	0	24	3RH7140-1AB00	0.199
	4	0	36	3RH7140-1AG00	0.199
	4	0	48	3RH7140-1AH00	0.199
	4	0	110	3RH7140-1AF00	0.199
	4	0	220	3RH7140-1AN20	0.199
	4	0	230	3RH7140-1AP00	0.199
	4	0	380	3RH7140-1AQ00	0.199
	4	0	400	3RH7140-1AV00	0.199
	3	1	24	3RH7131-1AB00	0.199
	3	1	36	3RH7131-1AG00	0.199
	3	1	48	3RH7131-1AH00	0.199
	3	1	110	3RH7131-1AF00	0.199
	3	1	220	3RH7131-1AN20	0.199
	3	1	230	3RH7131-1AP00	0.199
	3	1	380	3RH7131-1AQ00	0.199
	3	1	400	3RH7131-1AV00	0.199
	2	2	24	3RH7122-1AB00	0.199
	2	2	36	3RH7122-1AG00	0.199
	2	2	48	3RH7122-1AH00	0.199
	2	2	110	3RH7122-1AF00	0.199
	2	2	220	3RH7122-1AN20	0.199
	2	2	230	3RH7122-1AP00	0.199
	2	2	380	3RH7122-1AQ00	0.199
	2	2	400	3RH7122-1AV00	0.199

附件与 S00 规格接触器通用, 参见 2/12 至 2/13 页。

3RH7 中间继电器

技术参数

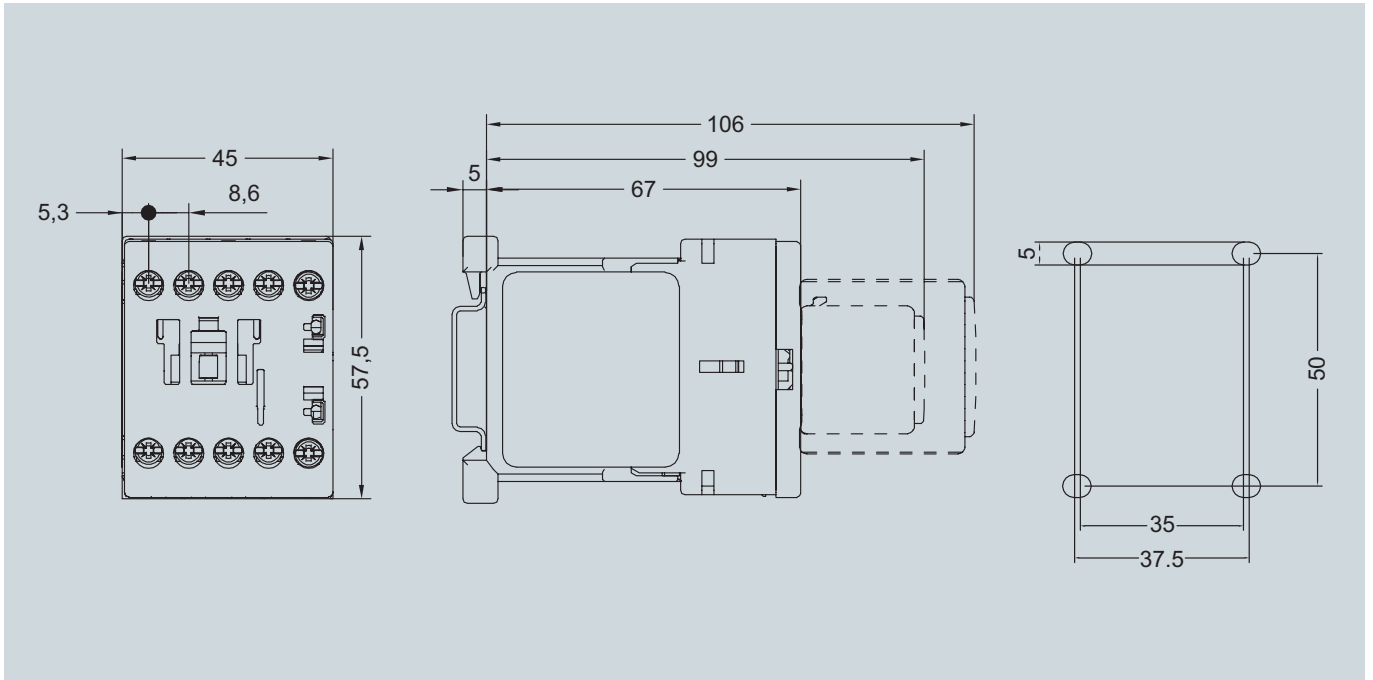
技术参数

主要数据			
额定绝缘电压 U_i	符合 IEC60747-4-1, GB14048 标准, 过压类别 III, 污染等级: 3	V	690
额定冲击耐受 U_{imp}	符合 IEC60974 标准, GB14048 标准	kV	6
符合的标准			IEC60947-5-1, GB/T 14048.5
证书			CCC, CE, UKCA, CB, RoHS
保护措施	符合 IEC60068 标准		TH
额定工作电流 I_e			
交流负载 AC-15	220/230V	A	6
	380/400V	A	6
	500V	A	2
	660/690V	A	1
直流负载 DC-13	24V	A	6
	110V	A	1
	220V	A	0.3
	440V	A	0.14
	600V	A	0.1
线圈与主触点之间的安全绝缘	依照 EN 60947-1 标准附录 N	V	400
防护等级	IEC 60529 标准		IP00
允许环境温度	储存	°C	-25 ... +70
	工作	°C	-10 ... +55
	允许用于在 U_c 下工作	°C	-25 ... +70
操作频率 (每小时操作次数)		h^{-1}	1000/h
正向驱动触点	符合 IEC 60947-5-1 附录 L		本体触点以及加装的辅助触点块均为正向驱动触点, 可以确保常闭触点 NC 与常开触点 NO 不会同时闭合。
允许安装位置 该中间继电器的设计用于在垂直安装表面上工作, 在图示位置不降容			
抗振强度 (正弦冲击)	交流操作	g/ms	15/5 和 8/10
抗振强度 (矩形冲击)	交流操作	g/ms	10/5 和 5/10
控制回路			
线圈工作电压范围	在 AC 50Hz 下 在 AC 60Hz 下		(0.8-1.1) U_s (0.85-1.1) U_s
交流线圈功率消耗 (50/60Hz)	吸合	VA	27
	功率因数 p.f.		0.8
	保持	VA	5.4
	功率因数 p.f.		0.27
导体截面积 ¹⁾			
实心导线		mm^2	2x (0.5 ... 1.5) 2x (0.75 ... 2.5) 最大 2x 1 ... 4
预制接线端子的细多股导线		mm^2	2x (0.5 ... 2.5)
螺丝刀			PZ2
紧固螺钉			M3
紧固力矩		Nm	0.8 - 1.2 NM

说明: 1) 如果需要在—个接线端子上连接两个截面积不同的导线, 需要确保两根导线截面积都在要求的范围内。

尺寸图

3RH7 中间继电器，螺钉接线方式，S00 规格

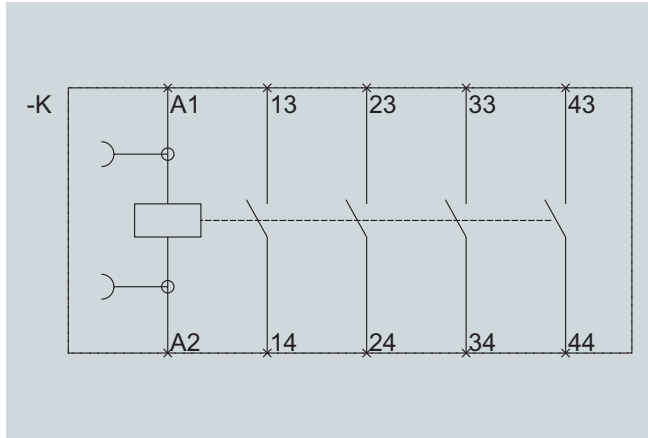


3RH7 中间继电器

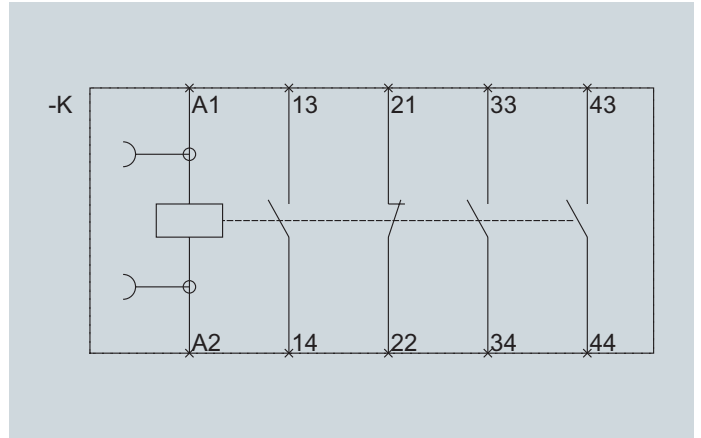
线路图

线路图

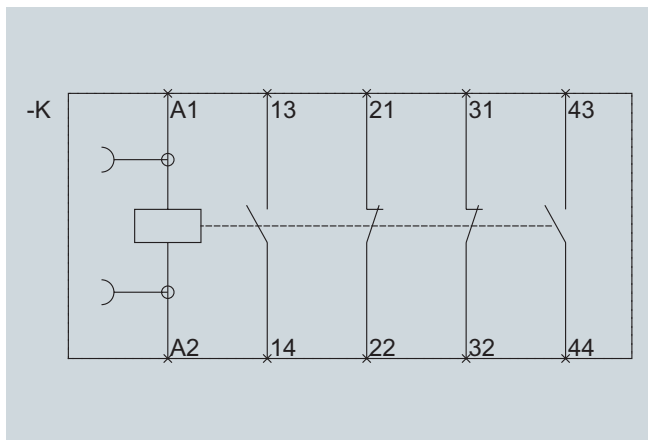
3RH7140



3RH7131



3RH7122



北方区

北京

北京市朝阳区望京中环南路7号
电话: 400 616 2020

包头

内蒙古自治区包头市昆区钢铁大街74号
国贸大厦2107室
电话: (0472) 590 8380

济南

山东省济南市舜耕路28号
舜耕山庄商务会所5层
电话: (0531) 8266 6088

青岛

山东省青岛市香港中路76号
颐中假日酒店4楼
电话: (0532) 8573 5888

烟台

山东省烟台市南大街9号
金都大厦16层1606室
电话: (0535) 212 1880

淄博

山东省淄博市张店区心环路6号
汇美领域A座2314室
电话: (0533) 218 7877

潍坊

山东省潍坊市奎文区四平路31号
鸢飞大酒店2408房间
电话: (0536) 8221866

济宁

山东省济宁市任城区太白东路55号
万达写字楼1306室
电话: (0537) 239 6000

天津

天津市和平区南京路189号
津汇广场写字楼1401室
电话: (022) 8319 1666

唐山

河北省唐山市建设北路99号
火炬大厦1308室
电话: (0315) 317 9450/51

石家庄

河北省石家庄市中山东路303号
世贸广场酒店1309号
电话: (0311) 8669 5100

太原

山西省太原市府西街69号
国际贸易中心西塔16层1609B-1610室
电话: (0351) 868 9048

呼和浩特

内蒙古呼和浩特市乌兰察布西路
内蒙古饭店10层1022室
电话: (0471) 620 4133

东北区

沈阳

沈阳市沈河区青年大街1号
市府恒隆广场41层
电话: (024) 8251 8111

大连

辽宁省大连市高新区
七贤岭广贤路117号
电话: (0411) 8369 9760

长春

吉林省长春市亚泰大街3218号
通钢国际大厦22层
电话: (0431) 8898 1100

哈尔滨

黑龙江省哈尔滨市南岗区红军街15号
奥威斯发展大厦30层A座
电话: (0451) 5300 9933

华西区

成都

四川省成都市高新区天华二路219号
天府软件园C6栋112楼
电话: (028) 6238 8888

重庆

重庆市渝中区邹容路68号
大都会商厦18层1807-1811
电话: (023) 6382 8919

贵阳

贵州省贵阳市南明区新华路126号
富中国际广场10楼E座
电话: (0851) 8551 0310

昆明

云南昆明市北京路155号
红塔大厦1204室
电话: (0871) 6315 8080

西安

西安市高新区天谷八路156号
西安软件新城二期A10、2层
电话: (029) 8831 9898

乌鲁木齐

新疆乌鲁木齐市五一一路160号
新疆鸿福大饭店贵宾楼918室
电话: (0991) 582 1122

银川

银川市北京东路123号
太阳神大酒店A区1505房间
电话: (0951) 786 9866

兰州

甘肃省兰州市东岗西路589号
锦江阳光酒店2206室
电话: (0931) 888 5151

华东区

上海

上海杨浦区大连路500号
西门子上海中心
电话: 400 616 2020

杭州

浙江省杭州市西湖区杭大路15号
嘉华国际商务中心1505室
电话: (0571) 8765 2999

宁波

浙江省宁波市江东区沧海路1926号
上东国际2号楼2511室
电话: (0574) 8785 5377

绍兴

浙江省绍兴市越城区胜利东路375号
鼎盛时代大厦1105室
电话: (0575) 8820 1306

温州

浙江省温州市车站大道577号
财富中心1506室
电话: (0577) 8606 7091

南京

江苏省南京市中山路228号
地铁大厦18层
电话: (025) 8456 0550

扬州

江苏省扬州市邗江区博物馆路547号
德馨大厦1508室
电话: (0514) 8789 4566

扬中

江苏省扬中市前进北路52号
扬中宾馆明珠楼318室
电话: (0511) 8832 7566

徐州

江苏省徐州市泉山区科技大道
科技大厦713室
电话: (0516) 8370 8388

苏州

江苏省苏州市新加坡工业园苏华路2号
国际大厦11层17-19单元
电话: (0512) 8780 3615

无锡

江苏省无锡市县前东街1号
金陵大饭店2401-2402室
电话: (0510) 8273 6868

南通

江苏省南通市崇川区崇川路88号
国际贸易中心4006室
电话: (0513) 8102 9880

常州

江苏省常州市关河东路38号
九洲寰宇大厦989室
电话: (0519) 8989 5801

盐城

江苏省盐城市盐都区
华邦国际大厦A区2008室
电话: (0515) 8836 2680

昆山

江苏省昆山市前进东路399号
台协大厦1502室
电话: (0512) 5511 8321

华南区

广州

广东省广州市天河路208号
天河城侧粤海天河城大厦8-10层
电话: (020) 3718 2222

佛山

广东省佛山市南海区灯湖东路1号
友邦金融中心2座33楼J单元
电话: (0757) 8232 6710

珠海

广东省珠海市香洲区梅华西路166号
西藏大厦13层1303A号
电话: (0756) 335 6135

南宁

广西省南宁市青秀区民族大道131号
万豪酒店25层朱槿厅
电话: (0771) 552 0700

深圳

深圳前海前湾1路前海嘉里中心
T1-5楼市场部
电话: (0755) 2693 5188

东莞

广东省东莞市南城区宏远路1号
宏远大厦1510室
电话: (0769) 2240 9881

汕头

广东省汕头市金砂路96号
金海湾大酒店19楼1920室
电话: (0754) 8848 1196

海口

海南省海口市滨海大道69号
宝华海景大酒店803房
电话: (0898) 6678 8038

福州

福建省福州市晋安区王庄街道长乐中路3号
福晟国际中心21层
电话: (0591) 8750 0888

厦门

福建省厦门市厦禾路189号
银行中心21层2111-2112室
电话: (0592) 268 5508

华中区

武汉

湖北省武汉市武昌区中南路99号
武汉保利大厦21楼2102室
电话: (027) 8548 6688

合肥

安徽省合肥市濉溪路278号
财富广场首座27层2701、2702室
电话: (0551) 6568 1299

宜昌

湖北省宜昌市东山大道95号
清江大厦2011室
电话: (0717) 631 9033

长沙

湖南省长沙市天心区湘江中路二段36号
华远国际中心24楼2416室
电话: (0731) 8446 7770

南昌

江西省南昌市北京西路88号
江信国际大厦14楼1403/1405室
电话: (0791) 8630 4866

郑州

河南省郑州市中原区中原中路220号
裕达国贸中心写字楼2506房间
电话: (0371) 6771 9110

洛阳

河南省洛阳市涧西区西苑路6号
友谊宾馆512室
电话: (0379) 6468 3519

技术培训

北京: (010) 6476 8958
上海: (021) 6281 5933
广州: (020) 3718 2012
武汉: (027) 8773 6238/8773 6248-601
沈阳: (024) 8251 8220
重庆: (023) 6381 8887
技术支持与服务热线
电话: 400 150 6060
E-mail: cs.4001506060.cn@siemens.com

公司热线

400 616 2020



西门子（中国）有限公司
智能基础设施集团

如有变动，恕不事先通知
订货号：E20001-A0169-C200-X-5D00
2056-

西门子公司版权所有

本样本中提供的信息只是对产品的一般说明和特性介绍。文中内容可能与实际应用的情况有所出入，并且可能会随着产品的进一步开发而发生变化。仅当相关合同条款中有明确规定时，西门子方有责任提供文中所述的产品特性。

样本中涉及的所有名称可能是西门子公司或其供应商的商标或产品名称，如果第三方擅自使用，可能会侵犯所有者的权利。